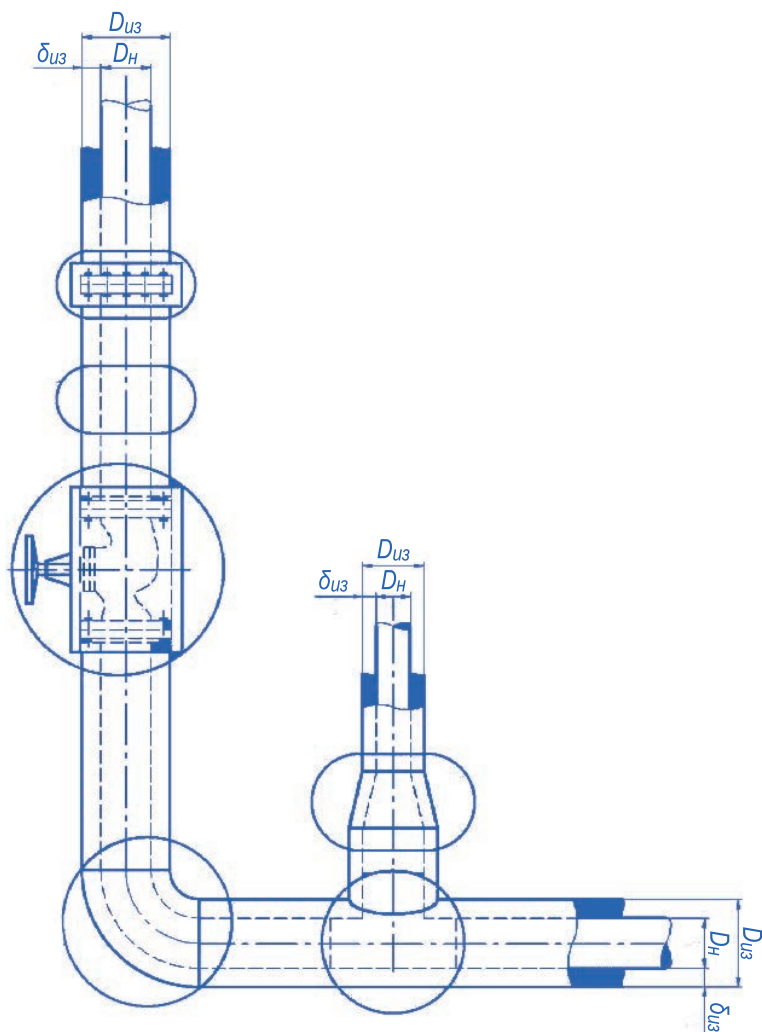




РУССКАЯ
ТЕПЛОИЗОЛЯЦИОННАЯ
КОМПАНИЯ

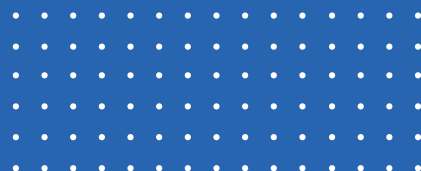


20
24

МОСКВА
В-VIII 01/2024

АЛЬБОМ ТЕХНИЧЕСКИХ РЕШЕНИЙ

с рекомендациями по применению
технической изоляции на основе
вспененного синтетического
каучука РУ-ФЛЕКС



Оглавление

1. Введение	2
2. Области применения	3
2.1. Теплоизоляция для инженерных систем отопления, водоснабжения и канализации	4
2.2. Теплоизоляция для холодильной техники, вентиляции и кондиционирования	5
2.3. Теплоизоляция для технологических и инженерных систем перерабатывающей промышленности	5
2.4. Теплоизоляция для систем промышленного холода и криогеники, в т.ч. газовой промышленности.....	6
2.5. Теплоизоляция для нефтехимической и тяжелой промышленности.....	6
2.6. Теплоизоляция для морских объектов.....	7
2.7. Теплоизоляция для судостроения.....	8
3. Продукция.....	8
3.1. Виды продукции. Номенклатура.....	8
3.2. Аксессуары для монтажа теплоизоляционных изделий и покрытий	11
4. Принципы применения изделий РУ-ФЛЕКС	14
4.1. Требования к применению	14
4.2. Общие принципы для всех областей применения	15
Выбор марки материала	15
Выбор вида изделия	15
Применение защитных покрытий	17
Соединение и крепление изоляционных изделий	17
Теплоизоляция опор и подвесов трубопроводов.....	18
4.3. Применение теплоизоляции на объектах с горячими и теплыми носителями	19
4.4. Применение теплоизоляции на объектах с холодными носителями	21
4.5. Применение теплоизоляции для емкостей и трубопроводов больших диаметров	22
4.6. Применение теплоизоляции для элементов трубопроводов и оборудования (трубопроводная арматура, фланцы, и т.п.)	22
5. Проектирование теплоизоляции РУ-ФЛЕКС.....	23
6. Требования к монтажу	28
Приложение	31
7. Расшифровка номенклатуры и пример заполнения спецификации	68

1. Введение

На рынке технической тепловой изоляции материал РУ-ФЛЕКС появился в 2015 году. Это был первый отечественный изоляционный материал на основе вспененных эластомеров из синтетических каучуков.

Все права на изоляционный материал РУ-ФЛЕКС: торговая марка, технология производства и пр. принадлежат ООО «Русская Теплоизоляционная Компания» (ООО «РТК»).

Продукция ООО «РТК» отвечает стандартам высокого качества в отрасли теплоизоляции из вспененных каучуков. Это подтверждается многочисленными независимыми лабораторными испытаниями и обеспечивается программами и схемами постоянного контроля качества продукции.

Высокое качество продукции обеспечивается системой менеджмента качества, сертифицированной на соответствие международному стандарту ИСО 9001. На продукцию РУ-ФЛЕКС имеются все необходимые российские сертификаты: соответствия, пожарной безопасности, санитарно-эпидемиологические заключения, сертификаты Российского Морского Регистра Судоходства и Российского Речного Регистра.

РУ-ФЛЕКС – это название группы теплоизоляционных материалов, подразделенных на марки для различных областей применения, с температурным диапазоном от -200°C до $+150^{\circ}\text{C}$. Материалы РУ-ФЛЕКС производятся на основе вспененных синтетических каучуков и отличаются повышенными эластичностью и долговечностью. Качественная закрытая ячеистая структура материалов обеспечивает одновременно их высокоэффективные теплоизоляционные и пароизоляционные свойства.

Данный альбом предназначен для правильного подбора и применения теплоизоляции производства Русской Теплоизоляционной Компании (РТК), при использовании на различных видах оборудования и инженерных коммуникациях.

Технические решения разработаны с целью обеспечения помощи специалистам при проектировании и монтаже теплоизоляции марки РУ-ФЛЕКС, в соответствии с опытом проектирования теплоизоляции, имеющимся у производителя.

Настоящие рекомендации разработаны в соответствии с действующей нормативно-технической документацией на проектирование тепловой изоляции оборудования и трубопроводов, а также в соответствии с техническими условиями на теплоизоляцию РУ-ФЛЕКС, утвержденными в установленном порядке. Рекомендации содержат материалы для проектирования и чертежи по применению теплоизоляции РУ-ФЛЕКС на общественных и промышленных объектах, а также в судостроении. Альбом технических решений включает проверенные и внедренные решения по применению теплоизоляции РУ-ФЛЕКС.

При проектировании и монтаже теплоизоляции, кроме настоящих рекомендаций, должны соблюдаться обязательные требования российских пожарных, санитарных и других действующих норм безопасности.

2. Области применения

Изделия РУ-ФЛЕКС могут применяться в качестве технической теплоизоляции, а также звукоизоляции в следующих областях:

- Инженерные системы отопления, холодного и горячего водоснабжения и канализации – в жилищном, гражданском и промышленном строительстве;
- Системы вентиляции и кондиционирования воздуха на любых объектах;
- Системы технологических трубопроводов, оборудование и резервуары любых отраслей промышленности;
- Холодильная техника и оборудование, трубопроводы для носителей с низкими температурами, криогенные трубопроводы и оборудование;
- Системы трубопроводов тепловых сетей во всех областях строительства;
- Системы трубопроводов и воздухопроводов, оборудование в судостроении на морских и на нефтяных платформах;
- Гелиосистемы и системы с возобновляемыми источниками энергии;
- Системы трубопроводов, резервуары и оборудование в нефтяной и газовой промышленности, тепло-энергетике, химической, пищевой и тяжелой промышленности.

Русская Теплоизоляционная Компания обладает необходимыми техническими знаниями и пониманием рынка, которые привели к развитию широкого спектра различных продуктов, каждый из которых тщательно спроектирован для удовлетворения конкретных соответствующих требований.

Теплоизоляция РУ-ФЛЕКС предназначена для использования на различных типах оборудования и инженерных коммуникаций, а также строительных, промышленных и судостроительных объектах, объектах ЖКХ в целях:

- Предотвращения образования конденсата или обледенения на поверхности оборудования и трубопроводов (системы кондиционирования, холодильная техника, вентиляция), а также для защиты коммуникаций от коррозии под изоляцией – РУ-ФЛЕКС СТ, РУ-ФЛЕКС КРИО, РУ-ФЛЕКС ВЕНТ;
- Эффективного снижения тепловпотерь (трубопроводы горячего водоснабжения, коммуникации с перегретым паром, теплопроводы, установки и емкости с горячим носителем и другие) – РУ-ФЛЕКС ВТ;
- Звукоизоляции (например, сантехнические коммуникации, воздухопроводы, переговорные комнаты, студии звукозаписи и т.п.) – система РУ-ФОНИК СТ Р.

В зависимости от марки теплоизоляционные изделия и защитные покрытия РУ-ФЛЕКС могут использоваться для следующих областей применения:

2.1. Теплоизоляция для инженерных систем отопления, водоснабжения и канализации

Компания РТК предлагает системные решения по тепло- и звукоизоляции в инженерных сетях. Изоляция компании РТК обладает низкой теплопроводностью и закрытопористой структурой и гарантирует высокую энергоэффективность в долгосрочной перспективе.

Оборудование систем отопления, водоснабжения и канализации должно быть защищено от теплопотерь и, в случае необходимости, от образования конденсата. Кроме того, существуют требования по контролю уровня шума.

Трубопроводы с холодной водой должны быть изолированы – как для того, чтобы защитить трубы от замораживания, так и для предотвращения образования конденсации влаги на поверхности трубы.

Теплоизоляция РУ-ФЛЕКС широко применяется для систем отопления и вентиляции таких строительных объектов, как торговые комплексы, бизнес-центры и административные здания, гостиницы, жилые комплексы, спортивные сооружения, медицинские сооружения, заводы, коттеджные и частные дома, на таких компонентах систем как:

- Трубы системы отопления, средняя температура в которых колеблется от +30 °С до +90 °С;
- Трубы горячей воды для коммунально-бытового водоснабжения, средняя температура в которых не превышает +60 °С;
- Теплопроводы, паропроводы, трубопроводы тепловых пунктов, установки и емкости с горячими носителями с температурами вплоть до +150 °С;
- Трубы холодной воды для коммунально-бытового водоснабжения, средняя температура в которых ниже +25 °С;
- Канализационные трубы;
- Всевозможная арматура и фитинги для труб.

Для указанных выше инженерных систем наиболее подходящими являются следующие: РУ-ФЛЕКС СТ, РУ-ФЛЕКС ВТ. В большинстве случаев для защиты теплоизоляции от воздействий окружающей среды и от механических воздействий требуется покровный слой.

В качестве систем теплоизоляции с покровным слоем для инженерных сетей подходят марки с защитными покрытиями РУ-ФЛЕКС ПРОМ ФОРМА и РУ-ФЛЕКС ПРОМ АЛЮ. Для систем с горячими носителями наиболее подходящими являются марки с защитным покрытием РУ-ФЛЕКС ПРОМ ПОЛИМЕР. Указанные выше марки во многих случаях могут также применяться в комбинации с традиционными металлическими покрытиями.

2.2. Теплоизоляция для холодильной техники, вентиляции и кондиционирования

Как правило, при использовании труб для холодильной техники и воздуховодов в кондиционировании, на их поверхности происходит конденсация влаги. Конденсация влаги не только ускоряет развитие коррозии труб, но может также вредно воздействовать на здоровье людей, проживающих или работающих в зданиях. Изоляция, используемая для труб и воздуховодов в холодильной технике и кондиционировании, должна предотвращать конденсацию влаги и при этом продлевать срок службы труб и снижать потери энергии. Для такого оборудования и систем, в зависимости от температур эксплуатации, наиболее подходящими являются следующие марки – РУ-ФЛЕКС СТ, РУ-ФЛЕКС ВЕНТ, РУ-ФЛЕКС КРИО.

В качестве систем теплоизоляции с покровным слоем для указанной области применения подходят марки с защитным покрытием РУ-ФЛЕКС ПРОМ ФОРМА. РУ-ФЛЕКС ВЕНТ может устанавливаться на воздуховоды как система с предустановленным защитным покрытием из алюминиевой фольги – РУ-ФЛЕКС ВЕНТ МЕТАЛЛ. Указанные выше марки могут в ряде случаев также применяться в комбинации с традиционными металлическими покрытиями.

2.3. Теплоизоляция для технологических и инженерных систем перерабатывающей промышленности

Перерабатывающая промышленность является технологически сложным и инновационным сектором. Здесь существует множество постоянно растущих требований, которым нужны профессиональные системные решения. Это относится как к новым заводам, так и к расширению и переоборудованию существующих предприятий. Технические изоляционные материалы должны соответствовать требованиям с точки зрения энергоэффективности, предотвращения образования конденсата, контроля уровня шума, защиты от коррозии, противопожарной защиты, а также контактного и механического воздействия.

Заводские установки в перерабатывающей промышленности очень сложны и работают в широком диапазоне температур в основном от -50°C до $+150^{\circ}\text{C}$. Во избежание нарушения производственных процессов и качества продукции, температура различных сред не должна быть ниже или выше определенной границы, поэтому одним из требований к теплоизоляции также является обеспечение повышения или понижения температуры носителя в заданных пределах. Типовые варианты применения в перерабатывающей промышленности включают трубопроводы и их опоры, резервуары, задвижки, фильтры, клапаны и фитинги и т.п.

В качестве систем теплоизоляции с покровным слоем для указанных систем подходят марки с защитными покрытиями РУ-ФЛЕКС ПРОМ ФОРМА. Для систем с горячими носителями наиболее подходящими являются марки с защитным покрытием РУ-ФЛЕКС ПРОМ ПОЛИМЕР. Указанные выше марки РУ-ФЛЕКС могут также применяться в комбинации с традиционными металлическими покрытиями.

2.4. Теплоизоляция для систем промышленного холода и криогеники, в т.ч. газовой промышленности

Трубопроводы в криогенике должны быть заизолированными по тем же самым причинам, что и трубопроводы в холодильной технике: для сохранения энергии, предотвращения конденсации и проблем, связанных с коррозией труб, которые могут возникать из-за конденсации влаги.

Теплоизоляция РУ-ФЛЕКС обеспечивает энергосбережение, стабилизацию температурных процессов, предотвращение конденсации и, как следствие, обмерзания и применяется на следующих системах и объектах:

- Бытовые системы охлаждения;
- Промышленные системы охлаждения;
- Холодильное оборудование;
- Холодильные камеры и низкотемпературные боксы;
- Криогенное оборудование;
- Танкеры сжиженного природного газа (СПГ);
- Регазификационные терминалы;
- Транспортные средства для СПГ;
- Хранилища для СПГ и других сжиженных газов;
- Газоперерабатывающие заводы.

Указанные системы работают в диапазоне низких температур, которые для обычных систем не бывают ниже -50°C . В криогенных системах, например, в системах для СПГ, температуры составляют до -200°C . Для криогеники характерным является применение многослойной изоляции. В зависимости от температуры носителей и толщины слоев, количество слоев может варьироваться от двух до пяти и более. Кроме этого, для определенных случаев необходимо применение теплоизоляционных систем, состоящих из комбинации слоев разных марок изоляции и слоев алюминиевой фольги.

Для указанных систем, в зависимости от температур и условий эксплуатации, наиболее подходящими является марка РУ-ФЛЕКС ВТ.

В качестве покровного слоя для указанных систем подходят защитные покрытия РУ-ФЛЕКС ПРОМ ПОЛИМЕР либо традиционные металлические покрытия.

2.5. Теплоизоляция для нефтехимической и тяжелой промышленности

Русская Теплоизоляционная Компания предлагает решение по изоляции для нефтехимической промышленности, других областей тяжелой промышленности и электроэнергетики. Из-за высоких затрат особенно важно, чтобы изоляция, используемая на этих производствах, могла как можно дольше защищать трубопроводы и оборудование от коррозии.

Теплоизоляция РУ-ФЛЕКС используется:

- на нефте- и газоперерабатывающих заводах;
- на нефтеперегонных заводах;
- на нефтехимических комплексах;
- на электростанциях;
- на морских терминалах;
- на плавучих установках для добычи, хранения и отгрузки нефти.

Теплоизоляция, как правило, устанавливается на трубопроводы и оборудование, работающие вне помещений, поэтому для условий работы таких систем характерным является воздействие внешней среды и вредных веществ атмосферы, механические воздействия и т.п.

Для таких систем, в зависимости от температур и условий эксплуатации, наиболее предпочтительными являются марки РУ-ФЛЕКС СТ и РУ-ФЛЕКС ВТ.

Кроме этого, в ряде случаев появляется необходимость в соблюдении одновременно теплоизоляционных и акустических требований к изоляционным системам. В таких случаях рекомендуется применение многослойных систем, состоящих из различных комбинаций слоев таких материалов, как РУ-ФОНИК, РУ-ФЛЕКС СТ и РУ-ФЛЕКС ВТ.

В качестве покровного слоя более всего подходят защитные покрытия РУ-ФЛЕКС ПРОМ ПОЛИМЕР, либо традиционные металлические покрытия.

2.6. Теплоизоляция для морских объектов

Одной из причин, почему теплоизоляционные системы приходят в негодность в морских условиях, является использование гигроскопичных материалов, впитывающих влагу, а также использование изоляции с недостаточной толщиной изоляционного слоя. Соль, различные химические вещества, водяной пар впитываются изоляцией и попадают на трубу, инициируя процесс коррозии под изоляцией, что приводит к огромным финансовым потерям при эксплуатации и обслуживании оборудования. В наиболее суровой окружающей среде вокруг морских сооружений защита от коррозии под изоляцией может быть особенно трудным делом, но РТК производит целый ряд изоляционных материалов и покрытий, способных противостоять воздействию такой атмосферы. Закрытая структура теплоизоляционных материалов РУ-ФЛЕКС обеспечивает отличную встроенную пароизоляцию и низкую теплопроводность. Эти ключевые факторы предотвращают образование конденсата при использовании на:

- Морских платформах;
- Плавучих нефтеперерабатывающих заводах;
- Полупогружных судах;
- Морских терминалах.

Выбор марок теплоизоляции и защитных покрытий – см. предыдущий пункт 2.5, т.е., в зависимости от температур и условий эксплуатации, наиболее предпочтительными являются марки – РУ-ФЛЕКС СТ И РУ-ФЛЕКС ВТ. В качестве покровного слоя более всего подходят защитные покрытия РУ-ФЛЕКС ПРОМ ПОЛИМЕР, либо традиционные металлические покрытия. В ряде случаев возможно применение покрытия РУ-ФЛЕКС ПРОМ ФОРМА.

2.7. Теплоизоляция для судостроения

Морские суда, как и любые другие средства передвижения, нуждаются в использовании теплоизоляционных материалов по ряду причин: снижение энергозатрат, изоляция систем отопления и хладоснабжения, обеспечение пассажиров приемлемыми климатическими условиями, предотвращение образования конденсата на поверхностях оборудования, защита от распространения огня, обеспечение надлежащих условий хранения багажа и товаров, звукоизоляция.

Теплоизоляция РУ-ФЛЕКС хорошо подходит для применения на:

- Круизных лайнерах;
- Яхтах;
- Танкерах;
- Полупогружных судах;
- Подводных лодках.

Выбор марок теплоизоляции и защитных покрытий – см. предыдущие пункты 2.5 и 2.6.

3. Продукция

3.1. Виды продукции. Номенклатура

3.1.1. Марки и виды материалов

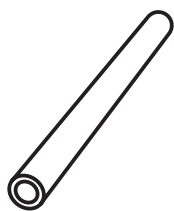
Таблица 1 – Марки теплоизоляционных материалов РУ-ФЛЕКС

Марка	Предельная рабочая температура, °С	Область применения
РУ-ФЛЕКС СТ	от -200 до +110	Для тепловой изоляции поверхностей с преимущественно отрицательными, а также с положительными температурами до плюс 110 °С

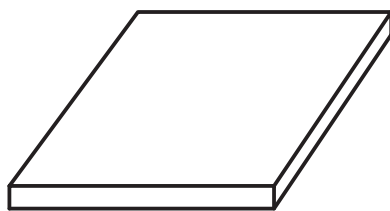
Марка	Предельная рабочая температура, °С	Область применения
РУ-ФЛЕКС ВТ	от -200 до +150	Для тепловой изоляции поверхностей с преимущественно положительными, а также с отрицательными температурами до минус 180 °С
РУ-ФЛЕКС ВЕНТ	от -60 до +85	Для тепловой изоляции поверхностей с преимущественно положительными, а также с отрицательными температурами до минус 60 °С
РУ-ФЛЕКС ЭКО ФАРМ	от -200 до +150	Для тепловой изоляции поверхностей с преимущественно отрицательными, а также с положительными температурами до плюс 150 °С
РУ-ФЛЕКС БП	от -60 до +105	Для тепловой изоляции поверхностей с преимущественно положительными, а также с отрицательными температурами до минус 60 °С

Таблица 2 – Виды теплоизоляционных материалов РУ-ФЛЕКС

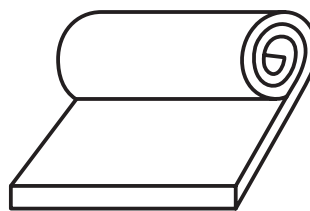
Обозначение	Описание
Трубка	Штучное пустотелое теплоизоляционное изделие круглого сечения
Рулон	Штучное теплоизоляционное изделие прямоугольного сечения, у которого толщина существенно меньше длины и ширины, свернутое в рулон
Пластина	Штучное теплоизоляционное изделие прямоугольного сечения, у которого толщина существенно меньше длины и ширины
Лента	Штучное теплоизоляционное изделие в виде тонкой узкой полосы, свернутое в рулон



ТРУБКИ



ЛИСТЫ



РУЛОНЫ



ЛЕНТЫ

Покрытия РУ-ФЛЕКС делятся на марки, указанные в Таблице 3.

Таблица 3 – Марки покрытий РУ-ФЛЕКС

Обозначение вида покрытия	Описание
АЛЮ	5-ти слойный материал из 3-х слоев алюминиевой фольги толщиной 9 мкм и двух слоев ПЭТФ пленки толщиной 20 мкм
ПРОМ АЛЮ	омбинированный материал из ПВХ толщиной 270 мкм алюминиевой фольги толщиной 9 мкм и ПЭТФ пленки толщиной 21 мкм
ПРОМ ПОЛИМЕР	Покрытие полимерное – полимерный лист
МЕТАЛЛ	Металлическое покрытие различного типа (листы из алюминия и алюминиевых сплавов, листы из нержавеющей и оцинкованной стали и листы из композитных материалов) с толщиной от 0,2 до 1,2 мм
ПРОМ ФОРМА	Покрытие формирующее – стеклоткань

3.1.2. Выбор изделий по артикулу

X	X	X	X	X	X	
						Вид изделия
						Размеры изделия (для трубки: толщина стенки, мм x внутренний диаметр, мм – длина, м; для рулона, пластины и ленты: толщина, мм x ширина, мм – длина, м)
						Марка изделия
						Обозначение покрытия (при наличии)
						Обозначение исполнения (при наличии)
						Наименование предприятия-изготовителя

Примеры записи условного обозначения изделий при заказе и в другой документации:

Теплоизоляция трубчатая из вспененного синтетического каучука «РУ-ФЛЕКС ВТ», толщина 25 мм, для трубопровода Ду32 мм.

Трубка 25x042-2 РУ-ФЛЕКС ВТ ООО «РТК»

Теплоизоляция трубчатая из вспененного синтетического каучука «РУ-ФЛЕКС СТ» с толщиной стенки 6 мм, для трубопровода Ду50 мм с покрытием ПРОМ АЛЮ.

Трубка 06x060-1 РУ-ФЛЕКС СТ ПРОМ АЛЮ ООО «РТК»

Теплоизоляция рулонная из вспененного синтетического каучука «РУ-ФЛЕКС СТ» толщиной 50 мм с покрытием ПРОМ ПОЛИМЕР.

Рулон 50x1000-04 РУ-ФЛЕКС СТ ПРОМ ПОЛИМЕР ООО «РТК»

Лента самоклеящаяся толщиной 3 мм для проклейки продольных и поперечных стыков.

Лента 3x50-15 РУ-ФЛЕКС СТ-СК ООО «РТК»

Клей для склеивания изделий «РУ-ФЛЕКС», (объем 1,0 л).

Клей РУ-ФЛЕКС 454, 1 л ООО «РТК»

Очиститель для подготовки склеиваемых поверхностей (объем 1,0 л).

Очиститель РУ-ФЛЕКС, 1,0 л ООО «РТК»

3.2. Аксессуары для монтажа теплоизоляционных изделий и покрытий

- Клей РУ-ФЛЕКС 454
- Клей РУ-ФЛЕКС 457
- Герметик РУ-ФЛЕКС
- Краска РУ-ФЛЕКС
- Ленты самоклеящиеся из изоляционных материалов РУ-ФЛЕКС СТ и РУ-ФЛЕКС ВТ
- Лента самоклеящаяся ПРОМ АЛЮ – для покрытия РУ-ФЛЕКС ПРОМ АЛЮ
- Лента ПРОМ ПОЛИМЕР – для покрытия РУ-ФЛЕКС ПРОМ ПОЛИМЕР
- Клейкая лента из ПВХ
- Инструмент (клеевой пистолет-дозатор, наборы монтажных ножей и т.п.)
- Антифрикционное покрытие РУ-ФЛЕКС АФ 100
- Очиститель РУ-ФЛЕКС

3.2.1. Клей Ру-флекс 454

Клей РУ-ФЛЕКС 454 представляет собой однокомпонентный контактный клей на основе полихлоропренового каучука.

Клей предназначен для приклеивания всех марок изделий РУ-ФЛЕКС, а также защитных покрытий.

Технические характеристики клея РУ-ФЛЕКС 454 приведены в таблице 3.2.1.

Таблица 3.2.1

Техническая характеристика	Величина
Внешний вид	Жидкость темно-коричневого
Плотность при 20 °С, г/см ³	0,84

Техническая характеристика	Величина
Время пленкообразования, мин.	1
Открытое время, мин.	2-10
Диапазон рабочих температур, °С	От -60 °С (-200*) до +110 °С
Температура при нанесении, °С	От +15 до +25 °С (оптимальная температура = +15-20 °С)
Расход на одну поверхность, г/м ²	150-330
Условия хранения	12 месяцев при температуре от +5 °С до +27 °С
Упаковка	Банки по 1, 3, 5 л.

3.2.2. Клей РУ-флекс 457

Клей РУ-ФЛЕКС 457 представляет собой однокомпонентный контактный клей на основе полихлоропренового каучука. Клей предназначен для приклеивания защитных покрытий г.

Технические характеристики клея РУ-ФЛЕКС 457 приведены в таблице 3.2.2.

Таблица 3.2.2

Техническая характеристика	Величина
Внешний вид	Жидкость голубого цвета
Плотность при 20 °С, г/см ³	0,9
Время пленкообразования, мин.	2
Открытое время, мин.	2-7
Диапазон рабочих температур, °С	От -50 °С (-200*) до +150 °С
Температура при нанесении, °С	От +5 до +35 °С (оптимальная температура = +15-20 °С)
Расход на одну поверхность, г/м ²	150-330
Условия хранения	12 месяцев при температуре от +5 °С до +25 °С
Упаковка	Банки по 1 л.

3.2.3. Герметик РУ-ФЛЕКС

Герметик РУ-ФЛЕКС представляет собой однокомпонентный герметик на основе МС – полимера нейтральной вулканизации. Она служит для герметизации швов покрытия РУ-ФЛЕКС ПРОМ ПОЛИМЕР и РУ-ФЛЕКС ПРОМ АЛЮ при расположении теплоизоляции на открытом воздухе, а также для герметизации неплотных мест примыкания изоляции РУ-ФЛЕКС к поверхности.

Технические характеристики герметика приведены в таблице 3.2.3.

Таблица 3.2.3

Характеристика	Значение
Плотность, г/см ³	2,6
Время вулканизации поверхности при 20 °С и отн. влажности воздуха 50 %, мин.	10
Скорость вулканизации через 24 часа при 20 °С и отн. влажности воздуха 50 %, мм	3
Твердость по Шору А	60
Усадка объема при затвердевании, %	<3
Прочность при максимальном растяжении, МПа	260
Относительное удлинение при разрыве, %	40
Диапазон рабочих температур, °С	От -40 °С до +120 °С
Температура при нанесении, °С	От +5 °С до +35 °С
Упаковка	Картридж объемом 290 мл
Цвет	Белый
Условия хранения	18 месяцев при температуре от +5 °С до +30 °С

3.2.4. Краска РУ-ФЛЕКС – краска на водной основе

Служит для защиты изоляции РУ-ФЛЕКС (всех марок, кроме РУ-ФЛЕКС ВТ) от внешних воздействий, особенно от УФ излучения.

Расход – 0,55 л/м² (при нанесении в 2 слоя).

Цвета: белый (RAL 9001) и серый (RAL 7037). Может колероваться водорастворимыми пигментами. Температура нанесения – от +10 °С до +30 °С.

Срок повторного нанесения – через 2 года. Хранение при температуре ниже 5 °С недопустимо.

3.2.5. Ленты самоклеящиеся из изоляционных материалов РУ-ФЛЕКС СТ и РУ-ФЛЕКС ВТ

Служат для дополнительной изоляции, герметизации, придания эстетического вида для швов теплоизоляционных конструкций из изделий РУ-ФЛЕКС.

Производятся из тех же теплоизоляционных материалов, указанных в их названиях (СТ, ВТ). Обладают теми же характеристиками, что и указанные изоляционные материалы.

Толщина лент СТ – 3 мм, ширина – 30, 50, 100 мм

Толщина лент ВТ – 3 мм, ширина – 50 мм

3.2.6. Лента алюминизированная самоклеящаяся ПРОМ АЛЮ

Изготавливается из того же материала, что и покрытие РУ-ФЛЕКС ПРОМ АЛЮ. Служит для дополнительной защиты и герметизации швов покрытия. Толщина – 230 мкм. Обладает теми же характеристиками, что и покрытие РУ-ФЛЕКС ПРОМ АЛЮ. Ширина – 50, 100 мм.

3.2.7. Лента самоклеящаяся ПРОМ ПОЛИМЕР

Изготавливается из того же материала, что и РУ-ФЛЕКС ПРОМ ПОЛИМЕР. Служит для дополнительной защиты и герметизации швов покрытия ПРОМ ПОЛИМЕР. Толщина – 1 мм. Обладает теми же характеристиками, что и покрытие РУ-ФЛЕКС ПРОМ ПОЛИМЕР. Ширина – 50, 100 мм.

3.2.8. Антифрикционное покрытие РУ-ФЛЕКС АФ 100

Представляет собой сухое порошкообразное вещество. Устраняет трение и предотвращает вероятность повреждения внутренней стенки при монтаже трубной изоляции без продольного разреза. Температура применения от -196°C до $+500^{\circ}\text{C}$. Расфасован в емкости массой нетто 50 г.

3.2.9. Очиститель РУ-ФЛЕКС

Представляет собой смесь органических растворителей. Очиститель служит для очистки склеиваемых поверхностей от загрязнений, очистки инструментов (кистей, клеевого пистолета, валиков) и разбавления загустевшего клея. Расфасован в металлические банки объемом 1 л.

4. Принципы применения изделий РУ-ФЛЕКС

4.1 Требования к применению

4.1.1. Требования к теплоизоляционным конструкциям с применением материалов РУ-ФЛЕКС.

Конструкции технической тепловой изоляции из изделий РУ-ФЛЕКС должны:

- соответствовать требованиям энергоэффективности (например, обеспечивать нормированную плотность теплового потока по СНиП 41–03–2003)
- обеспечивать безопасную для персонала температуру на наружной поверхности изоляции и кровельного слоя
- обеспечивать необходимые параметры технологического режима (температуру носителя)
- обеспечивать предотвращение конденсации влаги на поверхности изоляции (для объектов с температурой носителей ниже температуры окружающей среды)
- предотвращать проникновение влаги под изоляцию с целью защиты поверхности трубопроводов и оборудования от воздействия влаги и риска возникновения коррозии

4.1.2. При изоляции трубопроводов выбор марки изоляции, её вида (трубок или листов), и её толщины должен осуществляться с учетом диаметра трубопровода, температуры носителя и окружающей среды, а также результатов расчета толщины теплоизоляции и номенклатуры изделий марок РУ-ФЛЕКС.

4.1.3. Конструкции тепловой изоляции с применением изделий РУ-ФЛЕКС должны быть герметичными и не должны допускать попадания атмосферной влаги, воздуха или др. веществ к поверхности изолируемого объекта.

4.2. Общие принципы для всех областей применения

4.2.1. Общие принципы выбора марок материалов и видов изоляционных изделий и защитных покрытий, а также крепления изделий.

Выбор марки материала

4.2.1.1. Выбор марки материала следует осуществлять, исходя из области применения (см. пункт 2 настоящих рекомендаций), в зависимости от температуры применения (см. пункт 3.1.1. настоящих рекомендаций), в соответствии с номенклатурой (см. пункт 3.1. настоящих рекомендаций), а также в зависимости от прочих технических характеристик материала. Наиболее полно номенклатура изделий и технические характеристики материалов представлены в Каталоге продукции РТК и на сайте.

4.2.1.2. Все материалы РУ-ФЛЕКС обладают высоким сопротивлением диффузии пара (точные характеристики указаны в п. 3.2. настоящих рекомендаций) и поэтому не требуют использования дополнительного пароизоляционного слоя.

Выбор вида изделия

4.2.1.3. Изолирование трубопроводов рекомендуется выполнять в зависимости от температуры носителя и номенклатуры той или иной марки:

- Для труб наружным диаметром $D_n \leq 160$ мм – только изоляционными трубками СТ и ВТ;
- Для изолирования трубопроводов наружным диаметром D_n более 89 мм рекомендуется применение листового материала любой из марок СТ, ВТ.

4.2.1.4. Важно отметить, что если, исходя из диаметра трубы и ассортимента изделий РУ-ФЛЕКС, для изоляции трубы был выбран листовой материал, то для правильного выбора конкретного изделия рекомендуется применять таблицу соответствия наружного диаметра трубы и подходящих для него толщин листового материала первого слоя изоляции – см. таблицу 4.2.1.

При нарушении правил, указанных в таблице, значительно возрастает риск расклеивания продольных клеевых швов листов изоляции. Например, для труб наружным диаметром D_n 89 мм, недопустима толщина листового изоляции более 19 мм.

Таблица 4.2.1

Толщина листов всех марок, мм	Внешний диаметр трубы, мм				
	≥ 89	≥ 114	≥ 139	≥ 159	≥ 408
6	*	*	*	*	*
10	*	*	*	*	*
13	*	*	*	*	*
16	*	*	*	*	*
19	*	*	*	*	*
25	Нет	Нет */ для СТ	*	*	*
32	Нет	Нет	Нет / *для СТ	*	*
40 и 50	Нет	Нет	Нет	Нет	Нет/ *для СТ

Примечание:

* означает, что для указанного диаметра труб возможно применение листов данной толщины.

* для СТ означает, что для диаметра могут применяться только листы СТ данной толщины.

4.2.1.5. Если расчетная толщина изоляции трубы превышает ближайшую к расчетной толщину, указанную в номенклатуре трубок или рулонов РУ-ФЛЕКС, то следует принять бóльшую толщину по номенклатуре. В случае, если расчетная толщина превышает максимальную толщину изделий по номенклатуре, то следует предусмотреть, в зависимости от требуемой толщины, два или более слоёв теплоизоляции. В качестве первого теплоизоляционного слоя могут быть использованы трубки или листы (рулоны) в зависимости от наружного диаметра трубы Dн и в соответствии с действующей номенклатурой. В качестве второго слоя и последующих слоев, в зависимости от наружного диаметра теплоизоляции предыдущего слоя, рекомендуется использовать либо листы (рулоны) РУ-ФЛЕКС, либо изоляционные трубки РУ-ФЛЕКС внутренним диаметром, соответствующим наружному диаметру теплоизоляции предыдущего слоя (вплоть до 160 мм, см. п. 4.2.1.2.).

4.2.1.6. При выборе толщины листов (рулонов) как для первого слоя, так и для второго и последующих слоев теплоизоляции трубопроводов, следует руководствоваться ограничениями толщины листовой изоляции, изложенными в п. 4.2.1.4. Т.е. толщина 2-го слоя также должна ограничиваться в соответствии с диаметром трубы, указанным в этой таблице. Например, если наружный диаметр трубы вместе с первым слоем изоляции менее 139 мм, то второй слой изоляции должен подбираться из листа толщиной не более 25 мм, а для СТ допустима толщина 32 мм.

4.2.1.7. В случае необходимости применения теплоизоляционных изделий из вспененного каучука для изоляции поверхностей при бесканальной прокладке следует применять рулоны (листы) материала РУ-ФЛЕКС БП.

Применение защитных покрытий

4.2.1.8. При теплоизоляции трубопроводов, воздухопроводов и оборудования, расположенных внутри помещений или в других местах, защищенных от прямых солнечных лучей, при применении изделий РУ-ФЛЕКС во многих случаях можно не применять покровного слоя (например, при соблюдении цельности изоляции в процессе эксплуатации, при отсутствии риска повреждения изоляции от воздействия УФ излучения и механических воздействий).

В таких помещениях, как подвалы, технические этажи и подполья, тоннели и каналы, чердаки и венткамеры, покровный слой в большинстве случаев допускается не проектировать.

В некоторых помещениях, где существует возможность попадания прямых солнечных лучей или ультрафиолетового (УФ) излучения на изоляцию РУ-ФЛЕКС марок СТ, ВЕНТ, а также возможны механические воздействия на изоляцию, в качестве покровного слоя рекомендуется применение защитных покрытий РУ-ФЛЕКС ПРОМ ПОЛИМЕР, ПРОМ АЛЮ, АЛЮ И МЕТАЛ.

В случае минимального риска механических повреждений вместо этих покрытий можно рекомендовать применение защитной краски РУ-ФЛЕКС.

Следует иметь в виду, что изделия из материала РУ-ФЛЕКС ВТ не требуют защиты от прямых солнечных лучей или ультрафиолетового излучения.

4.2.1.9. При расположении объектов с теплоизоляцией на открытом воздухе, для защиты изоляционных материалов РУ-ФЛЕКС от воздействия внешних факторов (ультрафиолетового излучения, механических повреждений, воздействия агрессивных сред, погодных явлений и т.п.), необходимо использовать защитные покрытия РУ-ФЛЕКС ПРОМ ПОЛИМЕР, ПРОМ АЛЮ, ПРОМ ФОРМА. Во многих случаях допустимым является применение металлических покрытий, из оцинкованной или нержавеющей стали, из алюминиевых листов (на производствах с агрессивной окружающей средой – с ограничениями).

Одним из экономичных решений покровного слоя изделий РУ-ФЛЕКС, установленных на открытом воздухе, является нанесение на поверхность изоляции двух слоев защитной краски РУ-ФЛЕКС (кроме марки ВТ). Однако в этом случае необходимо периодическое (один раз в 2–3 года) перекрашивание поверхности той же краской.

Соединение и крепление изоляционных изделий

4.2.1.10. Для соединения теплоизоляционных изделий РУ-ФЛЕКС друг с другом и крепления изоляции РУ-ФЛЕКС к поверхности утепляемого оборудования и трубопроводов, а также для приклеивания слоёв изоляции между собой рекомендуется применять специальные клеи РУ-ФЛЕКС 454. Клей устойчив к атмосферным воздействиям.

4.2.1.11. Для очистки от загрязнений и обезжиривания поверхностей оборудования и трубопроводов перед нанесением клея или изделий с самоклеящимся слоем, рекомендуется применять очиститель РУ-ФЛЕКС.

4.2.1.12. Клеевые соединения изделий РУ-ФЛЕКС обладают достаточно высокой прочностью и герметичностью и, при условии соблюдения всех правил склеивания, указанных в «Инструкции по монтажу изоляции РУ-ФЛЕКС», не требуют дополнительного проклеивания лентами. Однако в ряде случаев, при необходимости более надёжного обеспечения целостности теплоизоляционной системы, можно рекомендовать дополнительно проклеивать места соединений изделий РУ-ФЛЕКС (клеевые швы) самоклеящимися лентами РУ-ФЛЕКС.

При этом не рекомендуется обеспечение соединений изделий РУ-ФЛЕКС только с помощью указанных лент, т.к. они являются только вспомогательными элементами.

Применение самоклеящихся лент РУ-ФЛЕКС, позволяет решить две задачи: обеспечить дополнительную герметизацию клеевых швов и улучшить эстетику готовой теплоизоляционной конструкции.

4.2.1.13. Для сокращения трудозатрат при монтаже теплоизоляции некоторые виды изделий РУ-ФЛЕКС выпускаются в особом исполнении – с самоклеящимся слоем. Различают изоляционные трубки, самоклеящийся слой в которых нанесен на торцы разреза вдоль длины трубки, и изоляционные листы (рулоны), самоклеящийся слой в которых нанесен с одной стороны на всю поверхность листа.

Применение самоклеящейся изоляции ограничено диапазоном температур носителя и окружающей среды. Так, их не рекомендуется применять при температурах носителя и окружающей среды ниже минус 15 °С, а также при температурах носителя и окружающей среды выше плюс 50 °С.

С учетом ограничений по температурам, наиболее часто самоклеящиеся изделия применяют для теплоизоляции воздухопроводов, а также для изоляции трубопроводов систем водоснабжения.

Теплоизоляция опор и подвесов трубопроводов

4.2.1.14. При монтаже трубопроводов или оборудования с уже установленной изоляцией, является недопустимым их крепление с помощью хомутов, если хомуты устанавливаются поверх изделий РУ-ФЛЕКС со сжатием изоляции в результате затяжки гаек хомутов. В результате такого монтажа из-за снижения толщины изоляции под хомутами образуются тепловые мостики.

Также не рекомендуется монтировать трубопроводы с помощью обычных хомутов, т.к. в дальнейшем при монтаже изоляционных изделий РУ-ФЛЕКС придётся монтировать изоляцию вплотную к хомутам, а в месте расположения хомутов останутся тепловые мостики.

4.2.1.15. Для того, чтобы избежать образования термических мостиков в местах крепления трубопроводов (например, в местах подвесных опор) рекомендуется применять теплоизолированные подвесы РУ-ФЛЕКС.

Подвесы РУ-ФЛЕКС позволяют ликвидировать тепловые мостики за счет встроенных теплоизоляционных вставок. Поверх подвесов устанавливаются хомуты крепежными диаметрами, соответствующими внешним диаметрам подвесов РУ-ФЛЕКС.

Следует отметить, что подвесы РУ-ФЛЕКС наиболее удобно монтировать одновременно с трубами, в процессе монтажа трубопроводов. Подробности установки подвесов РУ-ФЛЕКС приведены в «Инструкции по монтажу изоляции РУ-ФЛЕКС».

4.2.1.16. При проектировании тепловой изоляции с применением подвесов, их толщина принимается в соответствии с толщиной теплоизоляции, рассчитанной для трубопроводов, для которых будут использоваться подвесы.

Планировать расположение и количество подвесов РУ-ФЛЕКС следует, исходя из рекомендаций по максимальным расстояниям между подвесами, которые указаны в «Каталоге продукции РУ-ФЛЕКС».

4.2.1.17. В случае, если система трубопроводов уже смонтирована и применить подвесы РУ-ФЛЕКС для ликвидации термических мостиков в системе невозможно, в качестве альтернативы существует способ установки теплоизоляции на опоры, при котором хомут или иной крепеж устанавливается непосредственно на трубу, а затем поверх хомута устанавливается один или несколько слоев теплоизоляции с нахлестом поверх изоляции трубы с обеих сторон хомута. Более подробно этот метод описан в «Инструкции по монтажу изоляции РУ-ФЛЕКС».

4.3. Применение теплоизоляции на объектах с горячими и теплыми носителями

4.3.1. При применении теплоизоляционных изделий РУ-ФЛЕКС для теплоизоляции трубопроводов и оборудования с теплыми и горячими температурами носителей (от плюс 20 до плюс 150 °С) следует учитывать среди прочего следующие ключевые аспекты:

- температуру теплоносителя,
- температурные пределы применения изоляционных материалов РУ-ФЛЕКС,
- диапазон температур окружающей среды при эксплуатации,
- расположение изолируемого объекта в помещении или на улице,
- необходимость применения защитного покрытия и его выбор в зависимости от внешних воздействий на изоляцию,
- величину возможных температурных деформаций трубопровода, теплоизоляции и покровных слоев при высоких температурах носителей.

4.3.2. Как уже указывалось в п. 4.2., материалы РУ-ФЛЕКС обладают высоким сопротивлением диффузии пара и не требуют использования дополнительного пароизоляционного слоя.

4.3.3. При выборе надлежащей марки и вида изоляции объектов следует учитывать максимальные пределы температур применения изделий РУ-ФЛЕКС, указанные в п. 3.1. настоящих рекомендаций и не превышать их.

Рекомендуется следовать следующим принципам:

- в зависимости от диаметра каждого конкретного трубопровода определить, какие виды изделий требуются для его изоляции – изоляционные трубки, либо листы, либо то и другое,
- при возможности применения изоляционных трубок, при температуре теплоносителя до плюс 110 °С можно применять трубки любой марки РУ-ФЛЕКС, при более высокой температуре носителя можно применять только трубки РУ-ФЛЕКС ВТ (не выше плюс 150 °С),
- при необходимости применения листов определить, требуется ли сплошное приклеивание листового изоляционного материала у поверхности трубы или нет (см. Инструкцию по монтажу изоляции РУ-ФЛЕКС),
- если сплошное приклеивание не требуется, то при температуре теплоносителя до плюс 110 °С можно применять листы любой марки РУ-ФЛЕКС, при более высокой температуре носителя можно применять только листы РУ-ФЛЕКС ВТ (не выше плюс 150 °С),
- если же требуется сплошное приклеивание листов к поверхности трубопровода или оборудования, то возникает важное ограничение – при температуре теплоносителя до плюс 85 °С можно применять листы любой марки РУ-ФЛЕКС, а при более высокой температуре носителя (но не выше плюс 130 °С), можно применять только листы материала РУ-ФЛЕКС ВТ.

4.3.4. При этом нужно иметь в виду, что любое теплоизоляционное изделие РУ-ФЛЕКС при положительных температурах носителя, если оно не приклеивается к поверхности объекта, должно устанавливаться с небольшим воздушным зазором между поверхностью изоляции, прилегающей к объекту и поверхностью самого объекта (за исключением мест на концах изделий, которые приклеиваются к объекту во всех случаях – см. «Инструкцию по монтажу изоляции РУ-ФЛЕКС»).

4.3.5. При необходимости установки изделий РУ-ФЛЕКС при температурах носителей выше максимально допустимых температур применения материалов (например, при температуре теплоносителя выше плюс 130 °С для листов РУ-ФЛЕКС ВТ при их сплошном приклеивании к поверхности объекта), можно рекомендовать установку защитного предохранительного слоя из более теплостойких изделий в качестве первого теплоизоляционного слоя, примыкающего непосредственно к поверхности трубопровода или оборудования. При этом толщина такого первого слоя должна быть рассчитана таким образом, чтобы обеспечить температуру на его поверхности не выше максимально допустимой температуры для изделий РУ-ФЛЕКС – см. п. 3.1. и п. 4.3.3. настоящих рекомендаций.

4.3.6. При необходимости использования многослойной теплоизоляции установку второго слоя и последующих слоев необходимо проводить со смещением его швов относительно швов первого слоя. Во многих случаях второй слой можно рекомендовать изолировать листовыми изделиями.

4.3.7. В качестве защитного покрытия теплоизоляционных конструкций рекомендуется использовать такие покрытия, как РУ-ФЛЕКС ПРОМ ПОЛИМЕР, РУ-ФЛЕКС ПРОМ АЛЮ, а также другие металлические и неметаллические покрытия.

Однако при температурах выше плюс 100 °С рекомендуется применение только РУ-ФЛЕКС ПРОМ ПОЛИМЕР, т.к. только это покрытие обеспечивает целостность изоляции при температурных деформациях трубопровода и изоляции. При применении других покрытий необходимо применение определенных конструктивных мер для обеспечения таких перемещений.

4.4. Применение теплоизоляции на объектах с холодными носителями

4.4.1. При применении теплоизоляционных материалов РУ-ФЛЕКС для теплоизоляции трубопроводов и оборудования с рабочей температурой ниже температуры окружающей среды (плюс 19 °С и ниже) и отрицательными температурами, следует иметь в виду требования п. 4.3.1.

Кроме этого, в первую очередь, следует учитывать относительную влажность окружающего воздуха, сопротивление диффузии водяного пара материала, а также вид защитного покрытия.

4.4.2. При проектировании теплоизоляции из материалов РУ-ФЛЕКС систем трубопроводов с холодными носителями, во избежание возможной конденсации влаги на поверхности изоляции, рекомендуется учитывать минимальное расстояние в свету между поверхностью изоляции двух соседних заизолированных труб не менее 100 мм.

4.4.3. Как уже указывалось в п. 4.2., материалы РУ-ФЛЕКС обладают высоким сопротивлением диффузии пара и не требуют использования дополнительного пароизоляционного слоя.

4.4.4. Теплоизоляция на основе изделий РУ-ФЛЕКС для объектов с температурой теплоносителей ниже температуры окружающего воздуха должна быть герметичной.

С этой целью края торцов теплоизоляционных изделий в местах их примыканий к металлическим поверхностям оборудования и арматуры (фланцы, переходы, патрубки, штуцеры, заглушки и т.п.) рекомендуется герметизировать мастикой РУ-ФЛЕКС.

Во многих случаях (при температурах носителей не ниже минус 10–15 °С) вместо мастики можно рекомендовать проклеивание таких мест примыканий самоклеящимися лентами РУ-ФЛЕКС, но этот метод менее надёжен.

4.4.5. В качестве защитного покрытия теплоизоляционных конструкций рекомендуется использовать такие покрытия, как РУ-ФЛЕКС ПРОМ ПОЛИМЕР и РУ-ФЛЕКС ПРОМ АЛЮ, а также других металлических и неметаллических покрытий с повышенной герметичностью.

Можно рекомендовать применение сборных теплоизоляционных изделий с предварительно нанесенным покрытием.

Однако следует иметь в виду, что применение блестящих металлических покрытий и покрытия РУ-ФЛЕКС ПРОМ АЛЮ приводит, как правило, к увеличению расчетной толщины теплоизоляции.

4.4.6. Швы покрытий РУ-ФЛЕКС ПРОМ ПОЛИМЕР и РУ-ФЛЕКС ПРОМ АЛЮ, а также других металлических и неметаллических покрытий, особенно с зазорами между смонтированными элементами, должны быть, по возможности, загерметизированы герметиком РУ-ФЛЕКС, особенно при установке теплоизоляции на открытом воздухе.

При установке в помещении в ряде случаев (при малом риске образования конденсата и при температурах носителей выше плюс 5 °С) допустимо применение самоклеящихся лент для покрытия РУ-ФЛЕКС ПРОМ АЛЮ.

4.5. Применение теплоизоляции для емкостей и трубопроводов больших диаметров

4.5.1. Для устройства тепловой изоляции емкостей или трубопроводов больших и средних диаметров (свыше 160 мм) применяются рулонные (листовые) материалы РУ-ФЛЕКС.

4.5.2. Если по расчету необходимо использовать два и более слоев тепловой изоляции, то при расчете необходимого количества листового материала РУ-ФЛЕКС, площадь поверхности каждого последующего слоя необходимо рассчитывать с учетом толщины каждого предыдущего слоя теплоизоляции на трубе или ёмкости. При этом установку второго слоя и последующих слоев необходимо проводить со смещением его швов относительно швов предыдущего слоя. Во многих случаях второй слой можно рекомендовать изолировать листовыми изделиями.

4.5.3. Особенности монтажа изоляции и покрытий на такие объекты описаны в «Инструкции по монтажу изоляции РУ-ФЛЕКС».

4.6. Применение теплоизоляции для элементов трубопроводов и оборудования (трубопроводная арматура, фланцы, и т.п.)

4.6.1. Конструкции теплоизоляции для таких элементов трубопроводов и оборудования, как арматура, фитинги, задвижки, фланцы, заглушки, переходы и т.п., могут быть несъёмными и съёмными.

Съёмные (сборно-разборные) конструкции рекомендуется предусматривать для элементов оборудования и трубопроводов, требующих частого наблюдения, проверок состояния и ремонта.

Однако на практике, особенно при температурах носителей ниже температуры окружающей среды, несъёмная изоляция применяется значительно чаще, чем съёмная, и не в последнюю очередь из-за экономических соображений.

Соответственно, изделия РУ-ФЛЕКС значительно чаще применяются в конструкциях несъёмной изоляции трубопроводной арматуры и фланцев, чем съёмной.

Изделия РУ-ФЛЕКС также могут применяться в съёмной изоляции, например, в теплоизоляционных чехлах и в сборно-разборных теплоизоляционных футлярах.

4.6.2. Для несъёмной изоляции элементов трубопроводов и оборудования следует предусматривать изготовление секционных деталей из трубок или листов РУ-ФЛЕКС, которые могут изготавливаться по шаблонам в соответствии с рисунками и описанием технологии их склеивания, приведенными в «Инструкции по монтажу изоляции РУ-ФЛЕКС».

4.6.3. Толщина теплоизоляции вокруг указанных элементов изолируемого трубопровода должна соответствовать проектной толщине теплоизоляции этого трубопровода.

4.6.4. Края несъёмных теплоизоляционных изделий, установленных на том или ином элементе трубопровода (например, задвижки) или оборудовании, должны быть приклеены клеем РУ-ФЛЕКС в местах их примыкания к металлическим поверхностям элемента или оборудования.

4.6.5. Если для теплоизоляции трубопровода запроектирован покровный слой из защитного покрытия РУ-ФЛЕКС или металлического покрытия, примыкающая арматура или фланцевое соединение с несъёмной теплоизоляцией закрывается тем же видом покрытия, что и трубопровод.

5. Проектирование теплоизоляции РУ-ФЛЕКС

5.1. Проектирование теплоизоляционных конструкций с применением материалов РУ-ФЛЕКС выполняется на основании предоставляемого заказчиком технического задания на проектирование, в котором указываются необходимые исходные данные.

Обычно в техническом задании указываются следующие данные:

1. Перечень объектов, требующих теплоизоляционной защиты, например: оборудование, резервуары и емкости, трубопроводы, элементы трубопроводов и др.;
2. Цель применения теплоизоляции, например:
 - предотвращение образования конденсации влаги на поверхности изоляции (для холодных носителей),

- обеспечение заданного или нормированного значения теплового потока с поверхности объекта, либо в соответствии с требованиями СНиП 41-03-2003, либо в соответствии с параметрами технологического режима,
 - предотвращение замерзания носителя внутри трубопровода при его остановке в течение определенного временного периода,
 - сохранение температуры носителя в определенных пределах в соответствии с технологическими требованиями (как для холодных, так и для горячих носителей),
 - с целью ограничения тепловых потерь (для горячих носителей) или потерь холода (для холодных носителей) при транспортировке носителей по трубопроводам, либо при хранении носителей в емкостях,
 - обеспечение заданной температуры на поверхности изоляции для безопасности людей (для горячих носителей),
 - для предотвращения или ограничения испарения транспортируемых или хранящихся холодных носителей,
 - и т.п.;
3. Геометрические размеры и форма изолируемых объектов (оборудования, трубопроводов, арматуры и др.) – например, наружные диаметры труб и их длина, габариты емкостей, размеры оборудования и арматуры т.п.);
 4. Расположение объектов (в помещении, на открытом воздухе, в канале и т.п.);
 5. Расположение объектов в пространстве (например, вертикальное или горизонтальное);
 6. Температура носителей в изолируемых объектах;
 7. Расчетная температура окружающей среды и относительная влажность воздуха в помещении (если объекты расположены на открытом воздухе, температура окружающего воздуха может приниматься по СНиП 23-01-99 «Строительная климатология»);
 8. Если у объекта имеется система обогрева – указание ее типа и температуры нагревательных элементов;
 9. При наличии – специальные требования к конструкции теплоизоляции, учитывающие следующие факторы:
 - требования пожарной безопасности,
 - материал поверхности изолируемого объекта,
 - степень воздействия ультрафиолетового излучения,
 - агрессивность окружающей среды и носителей в изолируемых объектах и опасность их коррозионного воздействия на покрытие, изоляцию и материал стенок объекта,

- допустимые нагрузки на конструкции теплоизоляции и на изолируемый трубопровод,
- требования к механической прочности теплоизоляционной конструкции,
- наличие вибрации и ударных воздействий, соответственно стойкость к ним теплоизоляции,
- сейсмостойкость изоляции,
- требуемую долговечность теплоизоляционной конструкции,
- температуру применения теплоизоляционного материала,
- возможность температурных деформаций трубопроводов,
- санитарно-гигиенические требования,
- экологические требования,
- и т.п.

5.2. Если конструкция тепловой изоляции проектируется по техническому заданию на проектирование для уже существующего или спроектированного объекта, то к техническому заданию должны прилагаться чертежи оборудования, трубопроводов, элементов трубопроводов и т.п., с указанием их габаритов, размеров и расстояний друг от друга и от окружающих их конструкций.

5.3. Состав и правила оформления рабочей документации по теплоизоляции определяются ГОСТ 21.405–93.

«Правила выполнения рабочей документации тепловой изоляции оборудования и трубопроводов». Согласно этого ГОСТ, рабочая документация по тепловой изоляции должна включать:

- комплект рабочих чертежей теплоизоляционных конструкций с использованием изделий РУ-ФЛЕКС;
- техномонтажную ведомость;
- спецификацию оборудования и материалов.

5.4. Выбор марок и видов теплоизоляционных изделий и материалов покровного слоя РУ-ФЛЕКС следует производить в соответствии с указаниями разделов 2–4 настоящих рекомендаций.

5.5. Расчет требуемой толщины теплоизоляционного слоя РУ-ФЛЕКС в конструкциях тепловой изоляции в зависимости от назначения изоляции выполняется с помощью расчетной программы РТК ПРОЕКТ.

5.6. За проектную толщину теплоизоляционного слоя следует принимать ближайшую к расчетной более высокую толщину изделий по номенклатуре изделий РУ-ФЛЕКС, указанной в Каталоге, в ТУ 5768-XXX-45076584-15 и на сайте. Допускается принимать ближайшую более низкую толщину в случае расчета по температуре на поверхности изоляции и заданной величине теплового потока, если разница между расчетной и номенклатурной толщиной не превышает 3 мм.

5.7. При проектировании систем теплоизоляции необходимо учитывать и включать в проектную спецификацию необходимые для монтажа изоляции аксессуары и приспособления, указанные в пунктах 3.1 и 3.2. настоящих рекомендаций.

Количество и расход клея рассчитывается по таблице 5.1. «Расчет расхода клея».

Таблица 5.1

1 литра клея достаточно для монтажа						
Склеиваемый материал	Толщина теплоизоляционного слоя, мм					
	6	9	13	19	25	32
Самоклеящиеся изоляционные трубки или трубки, надеваемые без разрезания (учтены только торцевые соединения), пог.м.	1700	1500	550	350	220	180
Изоляционные трубки с разрезом (учтены торцевые и продольные соединения), пог.м.	190	170	130	90	60	40
Листовая изоляция, м ²	3-4					

5.8. Следует отметить, что в таблице указан приблизительный расход клея для ориентировочной оценки при проведении проектных и сметных расчетов. Фактический расход клея при монтаже зависит не только от площади склеиваемых поверхностей и толщины теплоизоляции, но и от квалификации монтажников изоляции, погодных условий при монтаже и т.п. Поэтому компания РТК не несет ответственности, если на конкретном объекте расход клея может оказаться больше, чем расчетный расход.

5.9. Теплоизоляционные изделия РУ-ФЛЕКС всех марок, кроме РУ-ФЛЕКС ВТ, должны быть защищены от воздействия ультрафиолетового излучения, с помощью защитного покрытия. Одним из популярных и наиболее экономичных покрытий для защиты изоляции от УФ излучения является, например, краска РУ-ФЛЕКС. Расход краски может быть рассчитан по таблице 5.2. настоящих рекомендаций.

Таблица 5.2

	л/м ²	Мокрая пленка (до высыхания)	Сухая пленка (после высыхания)
1-й слой	0,275	0,275 мм	0,13 мм
2-й слой	0,275	0,275 мм	0,13 мм
Всего	0,550	0,550 мм	0,26 мм

5.10. Теплоизоляционный материал РУ-ФЛЕКС необходимо защищать не только от УФ излучения, но и от влияния суровых погодных условий и механических воздействий, для чего рекомендуется использовать защитные покрытия РУ-ФЛЕКС в соответствии с пунктом 4 настоящих рекомендаций, в зависимости от сферы применения изоляции. Эти покрытия обладают значительно большей стойкостью ко многим видам внешних воздействий, по сравнению с краской РУ-ФЛЕКС. Так, если применить указанную окраску для теплоизоляции трубопровода, расположенного на открытом воздухе, то через два года потребуются повторное нанесение двух слоев этой же краски.

Допускаются покрывные слои из других материалов – металлических (из листов оцинкованной или нержавеющей стали, алюминия или его сплавов), или неметаллических материалов (например, ПВХ, стеклопластика), способных защитить теплоизоляционный слой от воздействия вредных внешних факторов при условии соблюдения целостности теплоизоляционной системы и отсутствия химического воздействия на нее такими защитными покрытиями.

5.11. При расчетах толщины теплоизоляционного материала в конструкциях с применением неметаллических защитных покрытий РУ-ФЛЕКС, металлических покрывных слоев или краски поверх теплоизоляционных материалов РУ-ФЛЕКС, необходимо учитывать коэффициент теплоотдачи этих покрытий на наружной поверхности (см. пункт 6.2.6 настоящих рекомендаций).

5.12. При установке металлических защитных покрытий поверх теплоизоляционного слоя, могут быть предусмотрены опорные конструкции, предотвращающие деформацию покрытия, которые должны быть учтены при теплотехническом расчете. Для обеспечения целостности конструкции в местах опор трубопроводов, а также в местах механических воздействия на теплоизоляцию, рекомендуется предусматривать использование подвесов РУ-ФЛЕКС.

5.13. Если объект находится в замкнутом пространстве или располагается вблизи других конструкций или объектов, необходимо учесть затруднение или даже отсутствие естественной конвекции воздуха, которая обычно присутствует при типовых условиях эксплуатации оборудования и трубопроводов. Также необходимо учитывать возможные температурные и влажностные воздействия оборудования и объектов, находящихся вблизи заизолированного объекта.

5.14. Рекомендуемые минимальные расстояния между заизолированными и прочими объектами (расстояние измеряется от внешней поверхности теплоизоляции или покрытия заизолированного объекта):

- 100 мм для труб и вентиляционных коробов;
- 1000 мм для резервуаров и емкостей.

Если расстояние между заизолированным объектом и прочими близлежащими объектами меньше рекомендованной величины, то если изоляция проектируется для предотвращения образования конденсата на поверхности изоляции, необходимо учитывать этот фактор при расчете толщины изоляции и при проектировании ее конструкции.

6. Требования к монтажу

6.1. Работы по монтажу изделий из теплоизоляционных материалов РУ-ФЛЕКС и сопутствующих им изделий и материалов должны выполняться в соответствии с требованиями СНиП 12-03-99 и СНиП 12-04-2002 «Безопасность труда в строительстве, ч. 1 и 2, а также в соответствии с рекомендациями, указанными в «Инструкции по монтажу изоляции РУ-ФЛЕКС».

6.2. Существует два основных способа монтажа теплоизоляционных изделий РУ-ФЛЕКС путем их приклеивания между собой и к поверхности трубопровода или резервуара:

- теплоизоляционные трубки, а также в ряде случаев листы РУ-ФЛЕКС плотно приклеиваются на краях к изолируемому объекту и склеиваются между собой по торцам, а также в местах продольных разрезов и соединений;
- теплоизоляционные листы (рулоны) РУ-ФЛЕКС приклеиваются к поверхности объекта по всей площади, и склеиваются между собой по торцам.

6.3. Нанесение клея возможно при температуре окружающей среды от плюс 5 °С до плюс 30 °С. При этом наиболее оптимальной температурой для нанесения клея является диапазон от плюс 15 °С до плюс 20 °С. В случае необходимости проведения работ в холодный период времени при температуре ниже плюс 5 °С рекомендуется предусматривать временные обогреваемые сооружения (тенты, тепляки и т.п.). Не допускается монтаж теплоизоляционных изделий РУ-ФЛЕКС во время выпадения осадков. Монтаж теплоизоляции во время выпадения осадков допустим только в случае надежной защиты мест установки изоляции от воздействия осадков (с помощью навесов, тентов и т.п.). Если объект требует предварительной обработки антикоррозийным составом, то такую работу следует выполнять до проведения монтажа теплоизоляции и до подготовки поверхности объекта к ее установке.

6.4. Поверхность объекта, на которую устанавливаются теплоизоляционные изделия РУ-ФЛЕКС, должна быть чистой, сухой и без коррозии, а в местах приклейки материала – обезжиренной. Для отчистки и обезжиривания поверхности рекомендуется применять специальный очиститель РУ-ФЛЕКС.

6.5. Клей равномерно наносят на обе склеиваемые поверхности, затем клею дают подсохнуть в течение 2–3 минут (время может варьироваться в зависимости от температуры и влажности окружающей среды), проверяют слой клея пальцем на отлип, после чего, в случае отсутствия липкости, склеиваемые поверхности плотно соединяют, придавливая их руками. При этом следует избегать чрезмерного сдавливания теплоизоляции, материал не должен быть деформирован.

6.6. Если теплоизоляционный материал наносится на элементы объекта (трубы, короба и т.п.) до начала монтажа самого объекта, то следует оставлять неизолрованными края таких элементов длиной не менее чем 250–300 мм, для обеспечения безопасного производства работ по сборке (сварка, прикручивание, приклеивание и т.п.). При производстве сварных работ края изоляции следует закрывать негорючим материалом. После крепления элементов объекта между собой, неизолрованные места соединений элементов конструкции изолируются теплоизоляционными изделиями, которые приклеиваются к краям теплоизоляции, установленной на объекте.

6.7. Для осуществления монтажных работ по установке теплоизоляции РУ-ФЛЕКС необходимо использовать следующие инструменты:

- нож с лезвием длиной 100 мм,
- рулетка, металлическая линейка,
- кисточка с жесткой щетиной длиной 20–25 мм,
- маркер для разметки изоляции.

Дополнительно, для облегчения, ускорения и повышения качества работ, могут использоваться:

- пистолет-дозатор для нанесения клея РУ-ФЛЕКС,
- циркуль,
- кронциркуль,
- лекало.

6.8. Для снижения риска возникновения коррозии металла под изоляцией теплоизоляционная система должна быть герметична и не допускать попадания влаги или поступление воздуха снаружи к металлической поверхности объекта.

С этой же целью все места примыкания теплоизоляционных изделий РУ-ФЛЕКС к опорным элементам или элементам конструкций, проходящим сквозь слой теплоизоляции, необходимо приклеивать.

Кроме этого, края теплоизоляционных изделий РУ-ФЛЕКС в местах их примыкания к фланцам, заглушкам, фланцевым элементам арматуры и т.п., также должны приклеиваться к поверхности этих элементов. Для обеспечения более надежной и герметичной установки теплоизоляции, во многих случаях, особенно при низких температурах носителей, рекомендуется дополнительная герметизация указанных выше мест примыканий путем нанесения на них герметика РУ-ФЛЕКС. С этой же целью места соединений теплоизоляционных изделий РУ-ФЛЕКС могут быть проклеены лентой РУ-ФЛЕКС.

6.9. Более подробное описание принципов и правил монтажа теплоизоляционных изделий РУ-ФЛЕКС приведено в «Инструкции по монтажу изоляции РУ-ФЛЕКС».

Приложение

Рабочие чертежи тепловой изоляции трубопроводов, элементов трубопровода, конструкций покрытий, воздухопроводов, фасонных изделий и резервуаров.

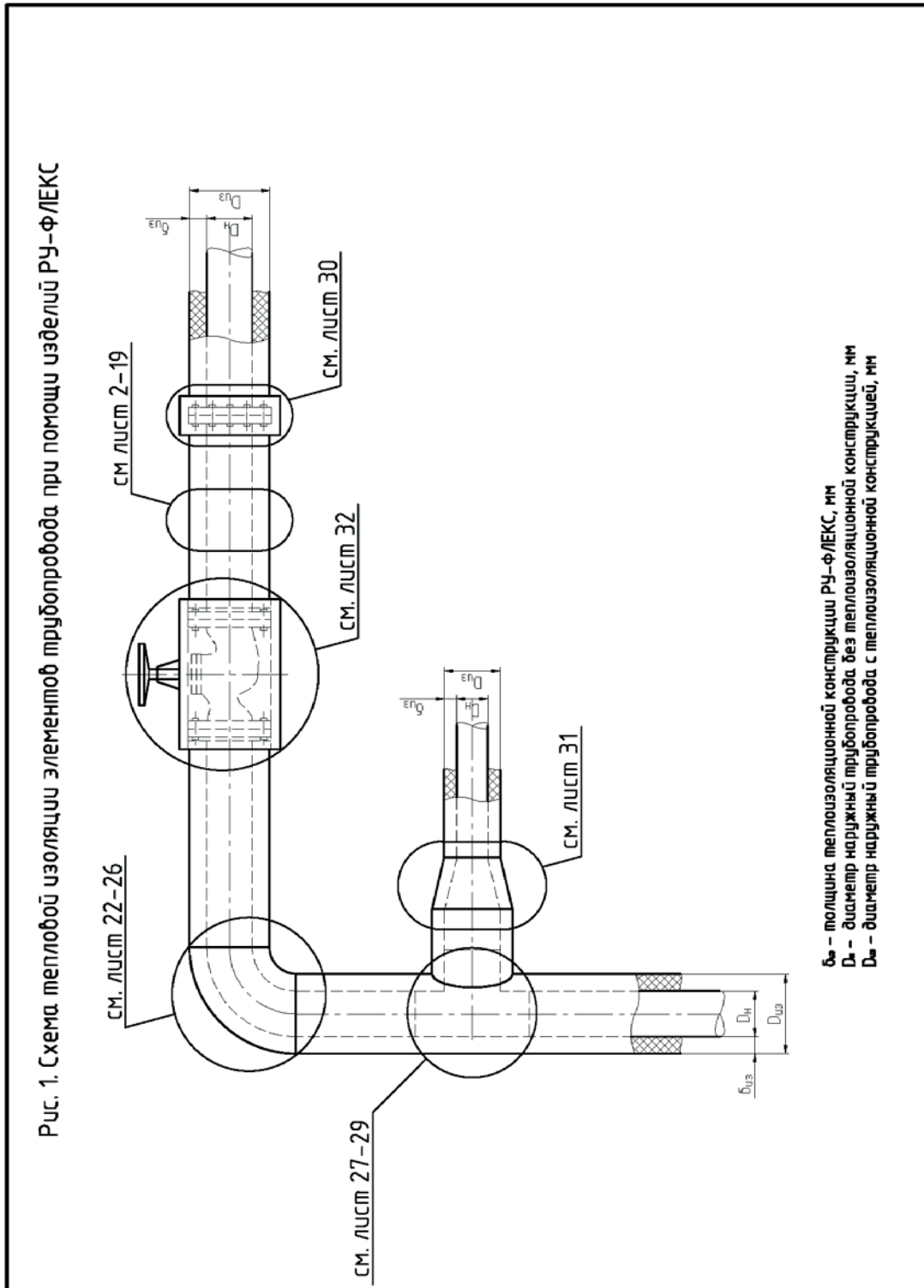
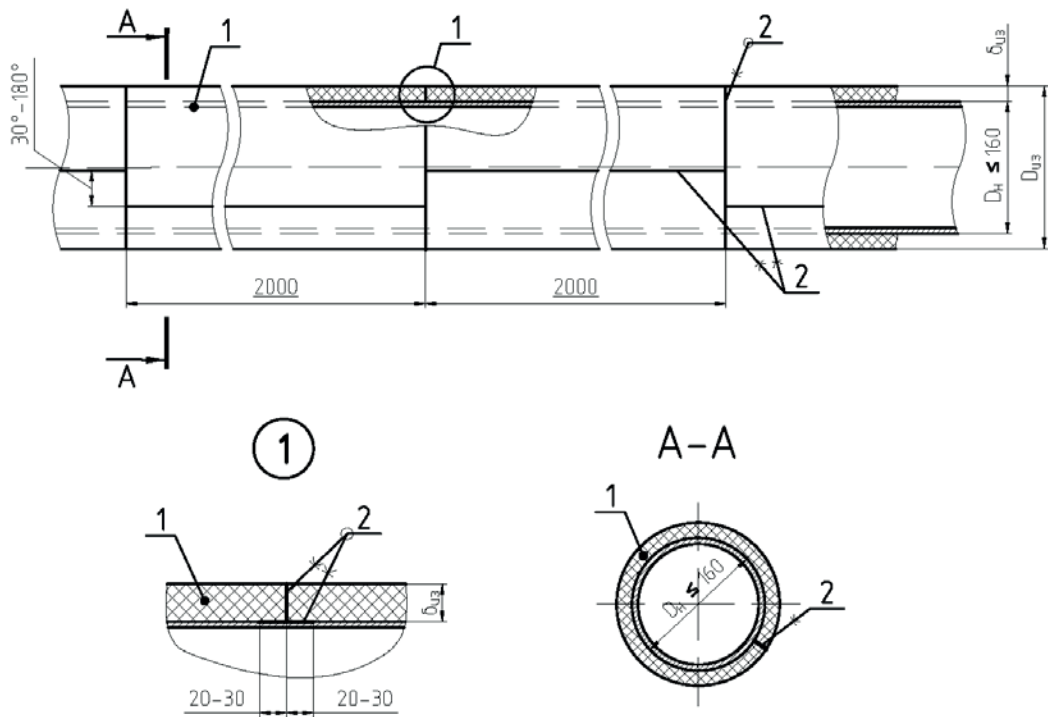


Рис. 2. Теплоизоляция трубопровода ($D_n \leq 160$ мм) с положительными и отрицательными температурами при помощи трубок РУ-ФЛЕКС



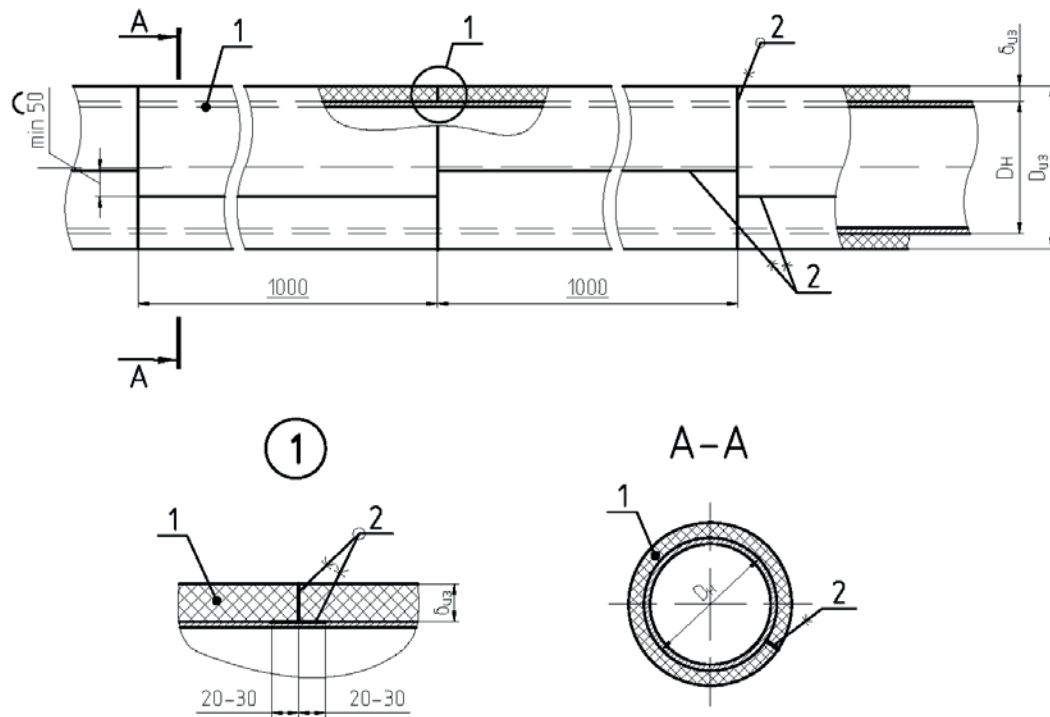
$b_{из}$ - толщина теплоизоляционной конструкции РУ-ФЛЕКС, мм
 D_n - диаметр наружный трубопровода без теплоизоляционной конструкции, мм
 $D_{из}$ - диаметр наружный трубопровода с теплоизоляционной конструкцией, мм

Инв. № подл.	Подп. и дата	Взам. инв. №	Таблица 1					
			Поз.	Обозначение	Наименование	Кол.	Масса ед, кг	Примеч.
			1	ТУ 5768-001-45076584-15 ТУ 5768-002-45076584-15	Трубка РУ-ФЛЕКС			
			2		Клей РУ-ФЛЕКС			
								Лист
								2

Копировал

Формат А4

Рис. 3. Теплобая изоляция трубопровода с положительными и отрицательными температурами при помощи рулонов РУ-ФЛЕКС



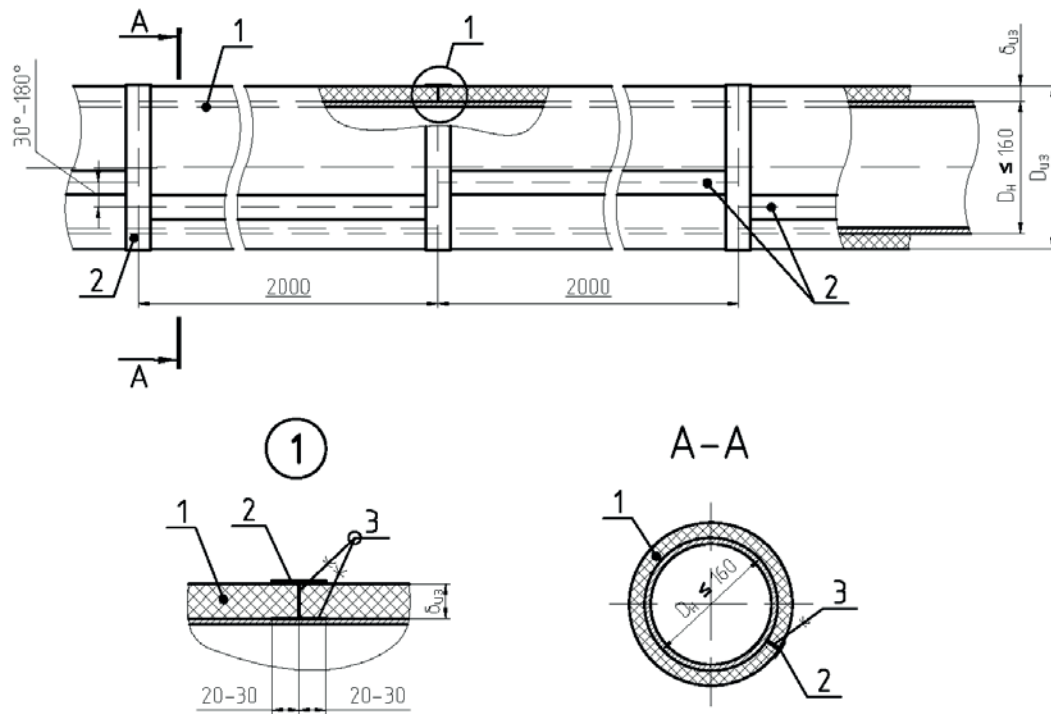
бв - толщина теплоизоляционной конструкции РУ-ФЛЕКС, мм
 Дн - диаметр наружный трубопровода без теплоизоляционной конструкции, мм
 Дв - диаметр наружный трубопровода с теплоизоляционной конструкцией, мм

Инв. № подл	Подп. и дата		Взам. инв. №		Лист	
	Поз.	Обозначение	Наименование	Кол.		Масса ед, кг
	1	ТУ 5768-001-45076584-15 ТУ 5768-002-45076584-15	Рулон РУ-ФЛЕКС			
	2		Клей РУ-ФЛЕКС			
Изм.	Кол. уч.	Лист	№ док.	Подп.	Дата	3

Копировал

Формат А4

Рис. 4. Тепловая изоляция трубопровода ($D_n \leq 160$ мм) с положительными и отрицательными температурами при помощи трубок РУ-ФЛЕКС и лент РУ-ФЛЕКС теплоизоляционных самоклеящихся



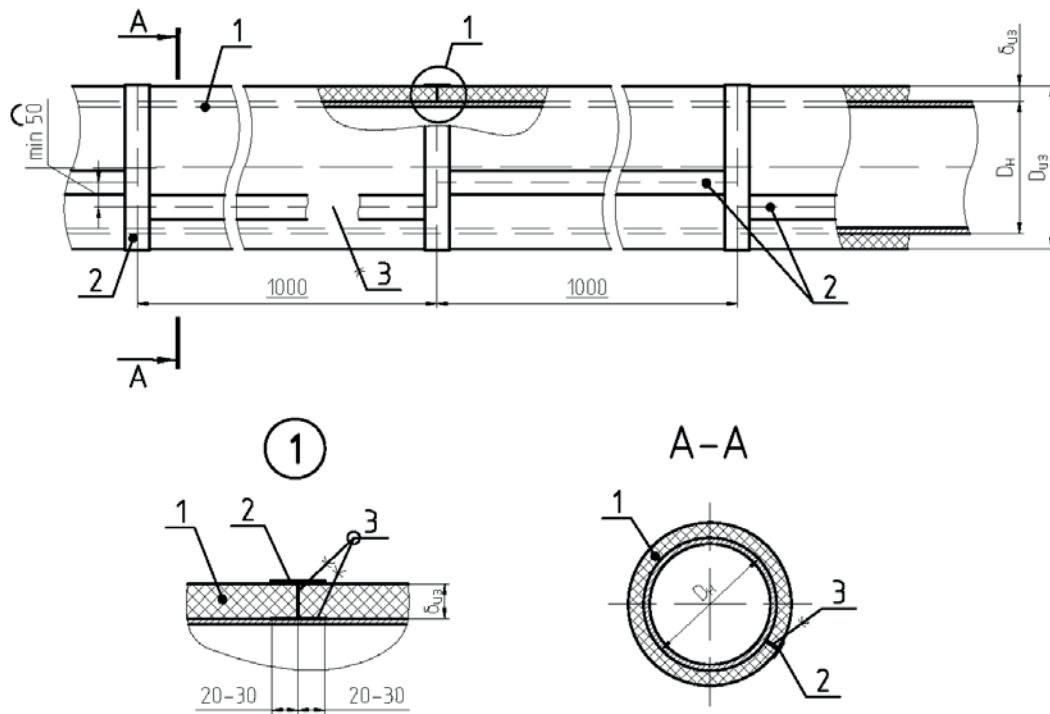
$b_{из}$ – толщина теплоизоляционной конструкции РУ-ФЛЕКС, мм
 D_n – диаметр наружный трубопровода без теплоизоляционной конструкции, мм
 $D_{из}$ – диаметр наружный трубопровода с теплоизоляционной конструкцией, мм

Инв. № подл.	Подп. и дата	Взам. инв. №							Лист
			Поз.	Обозначение	Наименование	Кол.	Масса ед, кг	Примеч.	
			1	ТУ 5768-001-45076584-15 ТУ 5768-002-45076584-15	Трубка РУ-ФЛЕКС				
			2		Лента РУ-ФЛЕКС теплоизоляционная самоклеящаяся				
			3		Клей РУ-ФЛЕКС				
Изм.	Кол. уч.	Лист	№ док.	Подп.	Дата				4

Копировал

Формат А4

Рис. 5. Тепловая изоляция трубопровода с положительными и отрицательными температурами при помощи рулонов РУ-ФЛЕКС и лент РУ-ФЛЕКС теплоизоляционных самоклеящихся



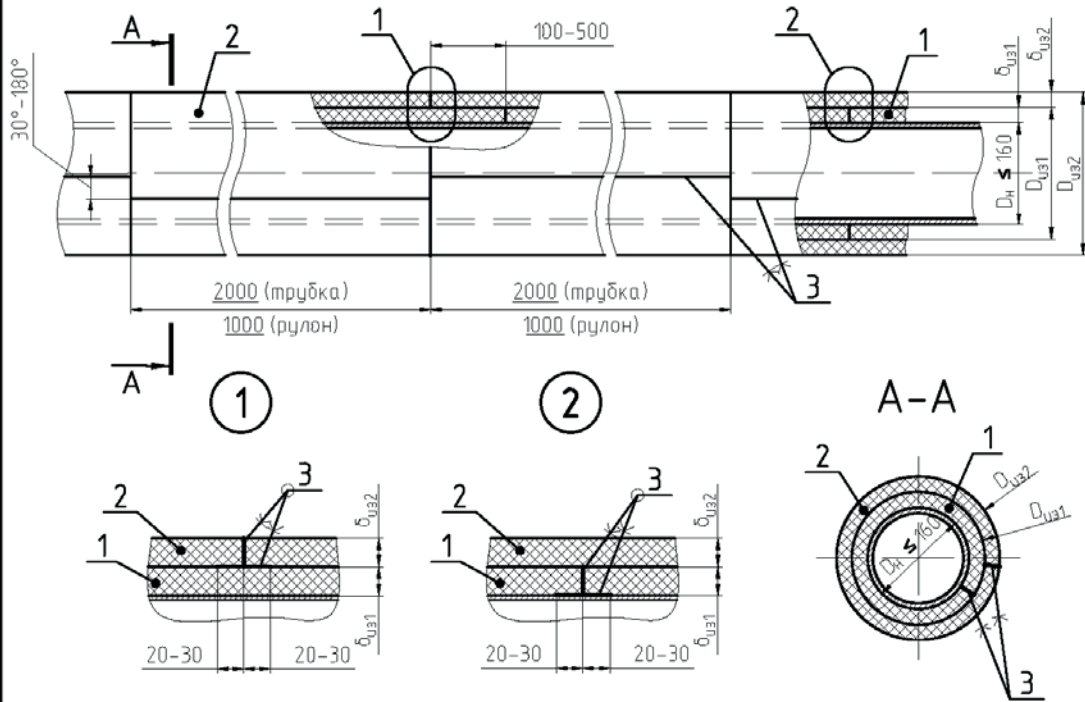
$b_{из}$ – толщина теплоизоляционной конструкции РУ-ФЛЕКС, мм
 $D_{н}$ – диаметр наружный трубопровода без теплоизоляционной конструкции, мм
 $D_{из}$ – диаметр наружный трубопровода с теплоизоляционной конструкцией, мм

Инв. № подл	Подп. и дата	Взам. инв. №	Поз.	Обозначение	Наименование	Кол.	Масса ед, кг	Примеч.
			1	ТУ 5768-001-45076584-15 ТУ 5768-002-45076584-15	Рулон РУ-ФЛЕКС			
			2		Лента РУ-ФЛЕКС теплоизоляционная самоклеящаяся			
			3		Клей РУ-ФЛЕКС			
								Лист
								5

Копировал

Формат А4

Рис. 6. Тепловая изоляция трубопровода ($D_n \leq 160$ мм) с положительными и отрицательными температурами в два слоя при помощи трубок РУ-ФЛЕКС и рулонов РУ-ФЛЕКС



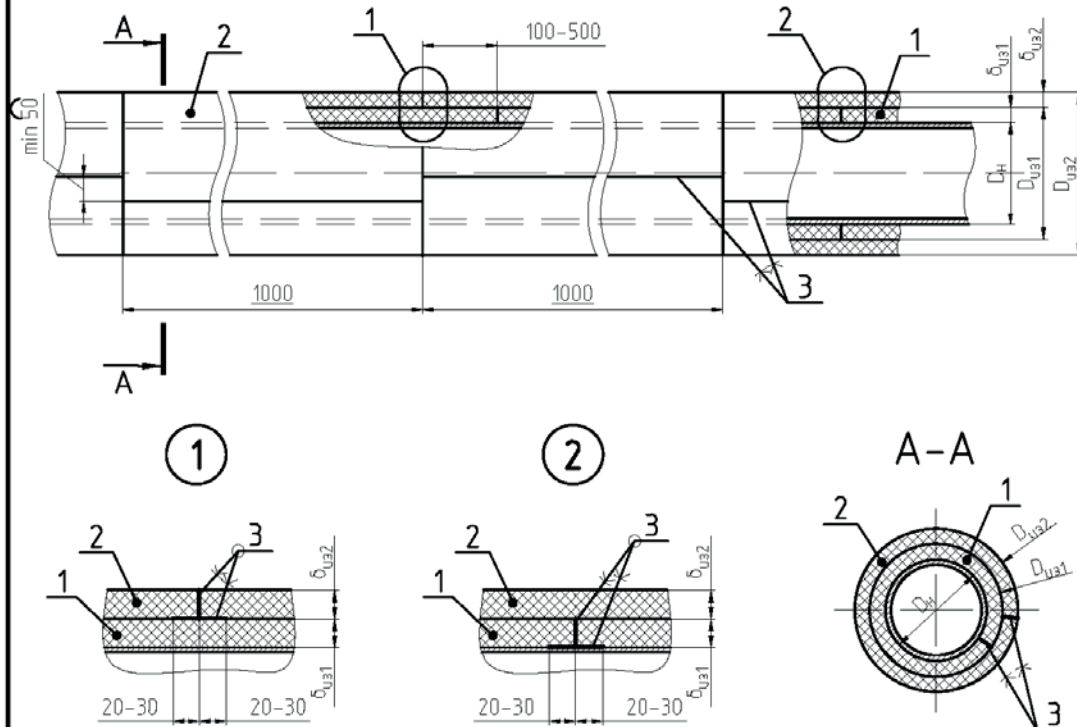
$b_{из1}$ - толщина 1-го слоя (трубки) теплоизоляционной конструкции РУ-ФЛЕКС, мм
 $b_{из2}$ - толщина 2-го слоя (рулона) теплоизоляционной конструкции РУ-ФЛЕКС, мм
 D_n - диаметр наружный трубопровода без теплоизоляционной конструкции, мм
 $D_{из1}$ - диаметр наружный трубопровода со смонтированным первым слоем (трубкой) теплоизоляционной конструкции РУ-ФЛЕКС, мм
 $D_{из2}$ - диаметр наружный трубопровода со смонтированным вторым слоем (рулоном) теплоизоляционной конструкции РУ-ФЛЕКС, мм

Инф. № подл.	Подп. и дата	Взам. инб. №						
			Поз.	Обозначение	Наименование	Кол.	Масса ед, кг	Примеч.
			1	ТУ 5768-001-45076584-15 ТУ 5768-002-45076584-15	Трубка РУ-ФЛЕКС			1-ый слой
			2	ТУ 5768-001-45076584-15 ТУ 5768-002-45076584-15	Рулон РУ-ФЛЕКС			2-ой слой
			3		Клей РУ-ФЛЕКС			
								Лист
								6

Копировал

Формат А4

Рис. 7. Тепловая изоляция трубопровода с положительными и отрицательными температурами в два слоя при помощи рулонов РУ-ФЛЕКС



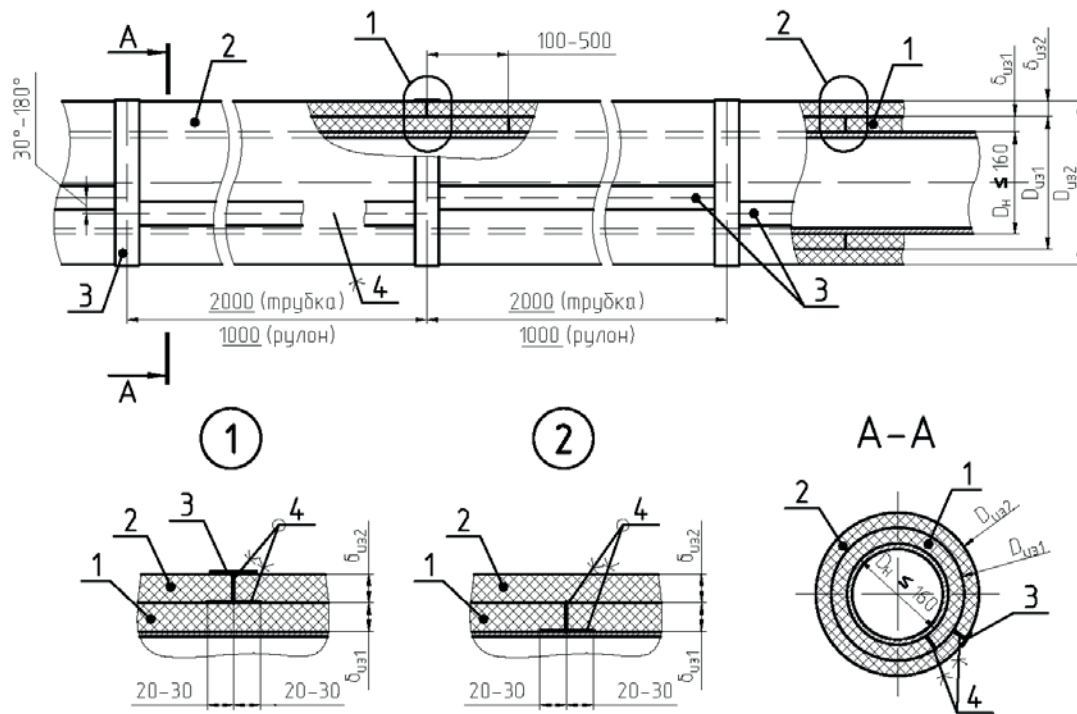
$\delta_{из1}$ – толщина 1-го слоя (рулона) теплоизоляционной конструкции РУ-ФЛЕКС, мм
 $\delta_{из2}$ – толщина 2-го слоя (рулона) теплоизоляционной конструкции РУ-ФЛЕКС, мм
 D_n – диаметр наружный трубопровода без теплоизоляционной конструкции, мм
 $D_{из1}$ – диаметр наружный трубопровода со смонтированным первым слоем (рулоном) теплоизоляционной конструкции РУ-ФЛЕКС, мм
 $D_{из2}$ – диаметр наружный трубопровода со смонтированным вторым слоем (рулоном) теплоизоляционной конструкции РУ-ФЛЕКС, мм

Инф. № подл.	Подп. и дата	Взам. инб. №	Поз.	Обозначение	Наименование	Кол.	Масса ед, кг	Примеч.
			1	ТУ 5768-001-45076584-15 ТУ 5768-002-45076584-15	Рулон РУ-ФЛЕКС			1-ый слой
			2	ТУ 5768-001-45076584-15 ТУ 5768-002-45076584-15	Рулон РУ-ФЛЕКС			2-ой слой
			3		Клей РУ-ФЛЕКС			
								Лист
								7
Изм.	Кол. уч.	Лист	№ док.	Подп.	Дата			

Копировал

Формат А4

Рис. 8. Тепловая изоляция трубопровода ($D_n \leq 160$ мм) с положительными и отрицательными температурами в два слоя при помощи трубок РУ-ФЛЕКС, рулонов РУ-ФЛЕКС и лент РУ-ФЛЕКС теплоизоляционных самоклеящихся



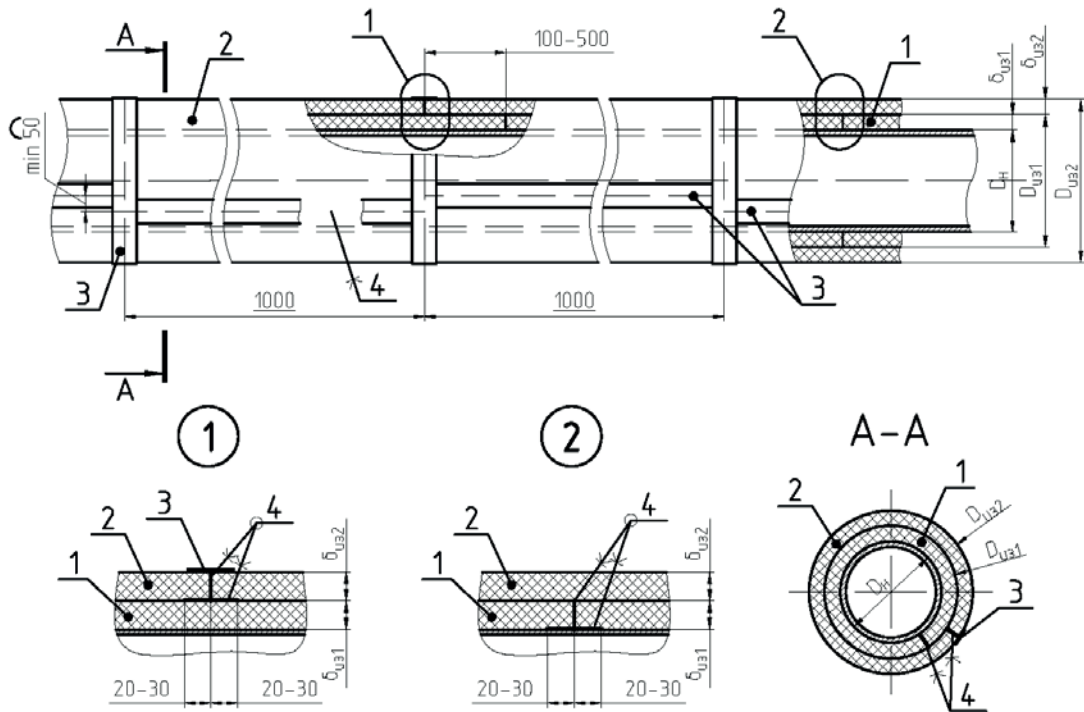
δ_{uz1} – толщина 1-го слоя (трубки) теплоизоляционной конструкции РУ-ФЛЕКС, мм
 δ_{uz2} – толщина 2-го слоя (рулона) теплоизоляционной конструкции РУ-ФЛЕКС, мм
 D_n – диаметр наружный трубопровода без теплоизоляционной конструкции, мм
 D_{uz1} – диаметр наружный трубопровода со смонтированным первым слоем (трубкой) теплоизоляционной конструкции РУ-ФЛЕКС, мм
 D_{uz2} – диаметр наружный трубопровода со смонтированным вторым слоем (рулоном) теплоизоляционной конструкции РУ-ФЛЕКС, мм

Инв. № подл.	Подп. и дата	Взам. инв. №	Поз.	Обозначение	Наименование	Кол.	Масса ед, кг	Примеч.
			1	ТУ 5768-001-45076584-15 ТУ 5768-002-45076584-15	Трубка РУ-ФЛЕКС			1-ый слой
2	ТУ 5768-001-45076584-15 ТУ 5768-002-45076584-15	Рулон РУ-ФЛЕКС			2-ой слой			
3				Лента РУ-ФЛЕКС теплоизоляционная самоклеящаяся				
4				Клей РУ-ФЛЕКС				
								Лист
								8

Копировал

Формат А4

Рис. 9. Тепловая изоляция трубопровода с положительными и отрицательными температурами в два слоя при помощи рулонов РУ-ФЛЕКС и лент РУ-ФЛЕКС теплоизоляционных самоклеящихся



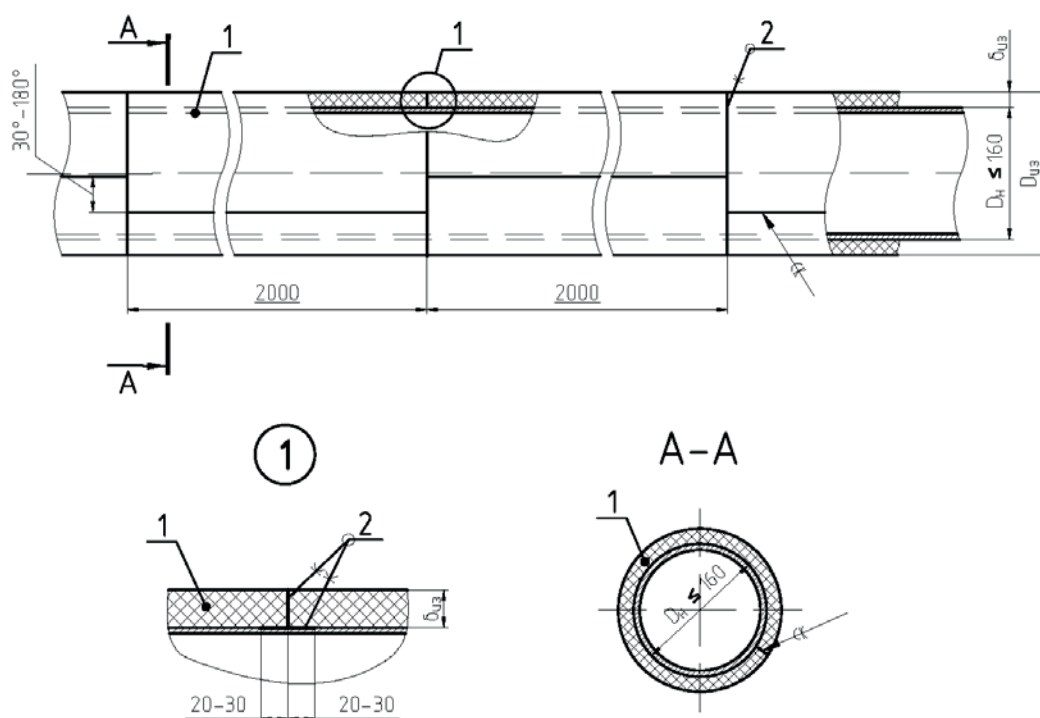
$\delta_{из1}$ – толщина 1-го слоя (рулона) теплоизоляционной конструкции РУ-ФЛЕКС, мм
 $\delta_{из2}$ – толщина 2-го слоя (рулона) теплоизоляционной конструкции РУ-ФЛЕКС, мм
 D_n – диаметр наружный трубопровода без теплоизоляционной конструкции, мм
 $D_{из1}$ – диаметр наружный трубопровода со смонтированным первым слоем (рулоном) теплоизоляционной конструкции РУ-ФЛЕКС, мм
 $D_{из2}$ – диаметр наружный трубопровода со смонтированным вторым слоем (рулоном) теплоизоляционной конструкции РУ-ФЛЕКС, мм

Инв. № подл.	Подп. и дата	Взам. инв. №	Поз.	Обозначение	Наименование	Кол.	Масса ед, кг	Примеч.
			1	ТУ 5768-001-45076584-15 ТУ 5768-002-45076584-15	Рулон РУ-ФЛЕКС			1-ый слой
2	ТУ 5768-001-45076584-15 ТУ 5768-002-45076584-15	Рулон РУ-ФЛЕКС			2-ой слой			
3		Лента РУ-ФЛЕКС теплоизоляционная самоклеящаяся						
4		Клей РУ-ФЛЕКС						
								Лист
								9

Копировал

Формат А4

Рис. 10. Тепловая изоляция трубопровода ($D_n \leq 160$ мм) с положительными и отрицательными температурами при помощи трубок РУ-ФЛЕКС в исполнении СК



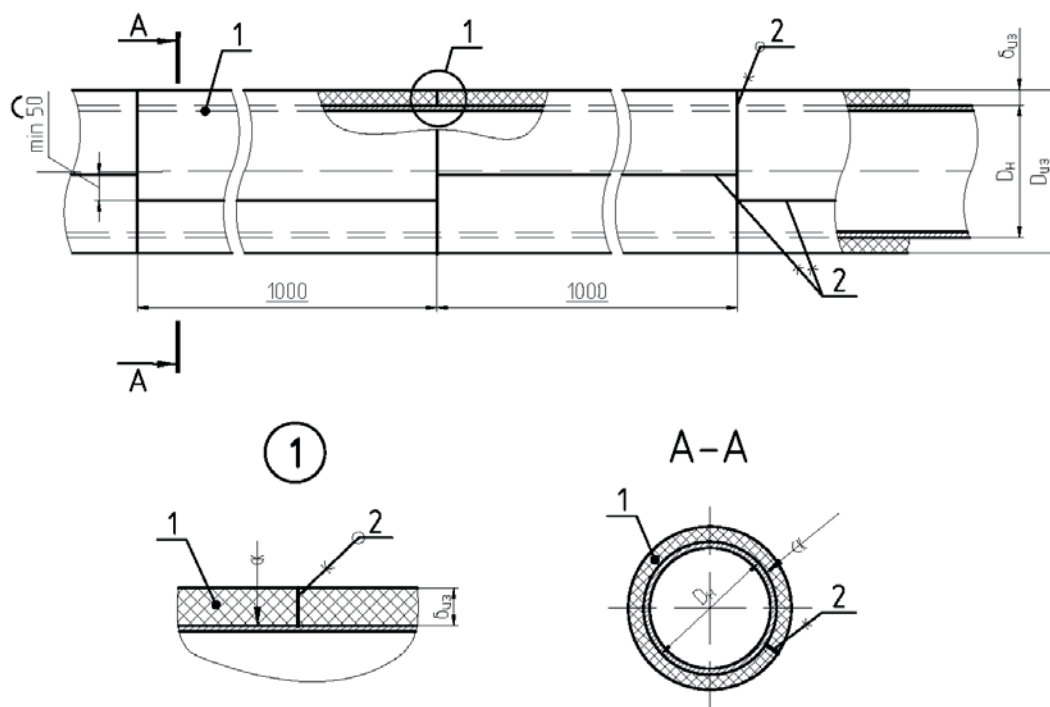
$b_{из}$ – толщина теплоизоляционной конструкции РУ-ФЛЕКС, мм
 D_n – диаметр наружный трубопровода без теплоизоляционной конструкции, мм
 $D_{из}$ – диаметр наружный трубопровода с теплоизоляционной конструкцией, мм

Инв. № подл.	Подп. и дата	Взам. инв. №	Таблица 1					
			Поз.	Обозначение	Наименование	Кол.	Масса ед, кг	Примеч.
			1	ТУ 5768-001-45076584-15 ТУ 5768-002-45076584-15	Трубка РУ-ФЛЕКС в исполнении СК			
			2		Клей РУ-ФЛЕКС			
								Лист
								10

Копировал

Формат А4

Рис. 11. Тепловая изоляция трубопровода с положительными и отрицательными температурами при помощи рулонов РУ-ФЛЕКС в исполнении СК



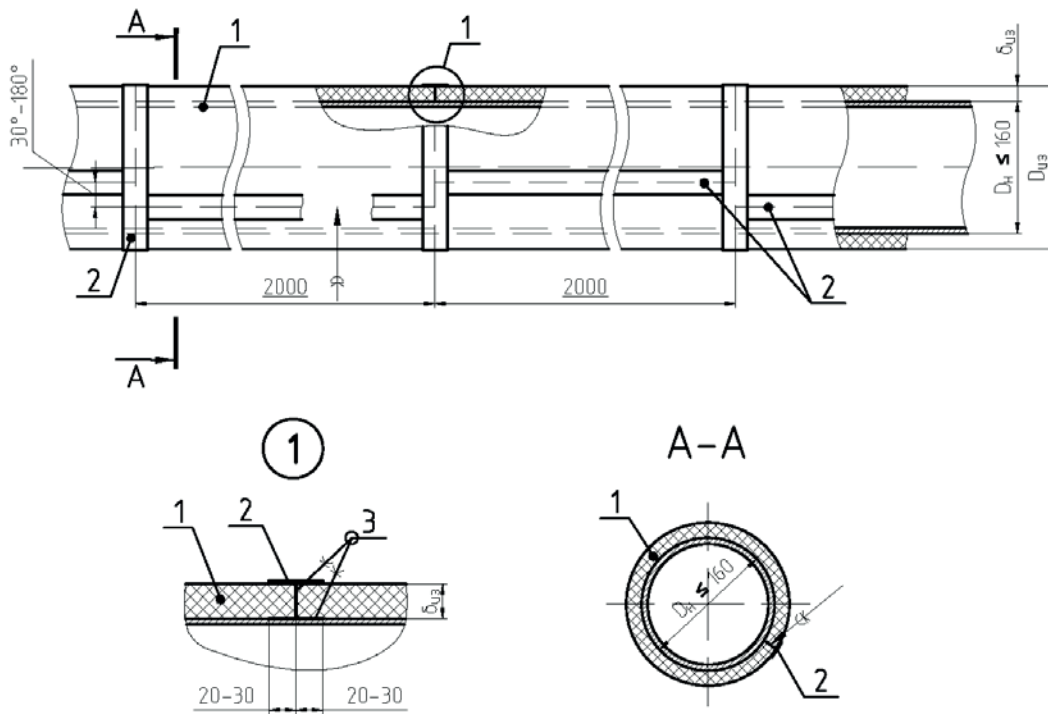
$b_{из}$ – толщина теплоизоляционной конструкции РУ-ФЛЕКС, мм
 D_n – диаметр наружный трубопровода без теплоизоляционной конструкции, мм
 $D_{чз}$ – диаметр наружный трубопровода с теплоизоляционной конструкцией, мм

Инв. № подл.	Подп. и дата	Взам. инв. №	Таблица 1					
			Поз.	Обозначение	Наименование	Кол.	Масса ед, кг	Примеч.
			1	ТУ 5768-001-45076584-15 ТУ 5768-002-45076584-15	Рулон РУ-ФЛЕКС в исполнении СК			
			2		Клей РУ-ФЛЕКС			
								Лист
								11

Копировал

Формат А4

Рис. 12. Тепловая изоляция трубопровода ($D_n \leq 160$ мм) с положительными и отрицательными температурами при помощи трубок РУ-ФЛЕКС в исполнении СК и лент РУ-ФЛЕКС теплоизоляционных самоклеящихся



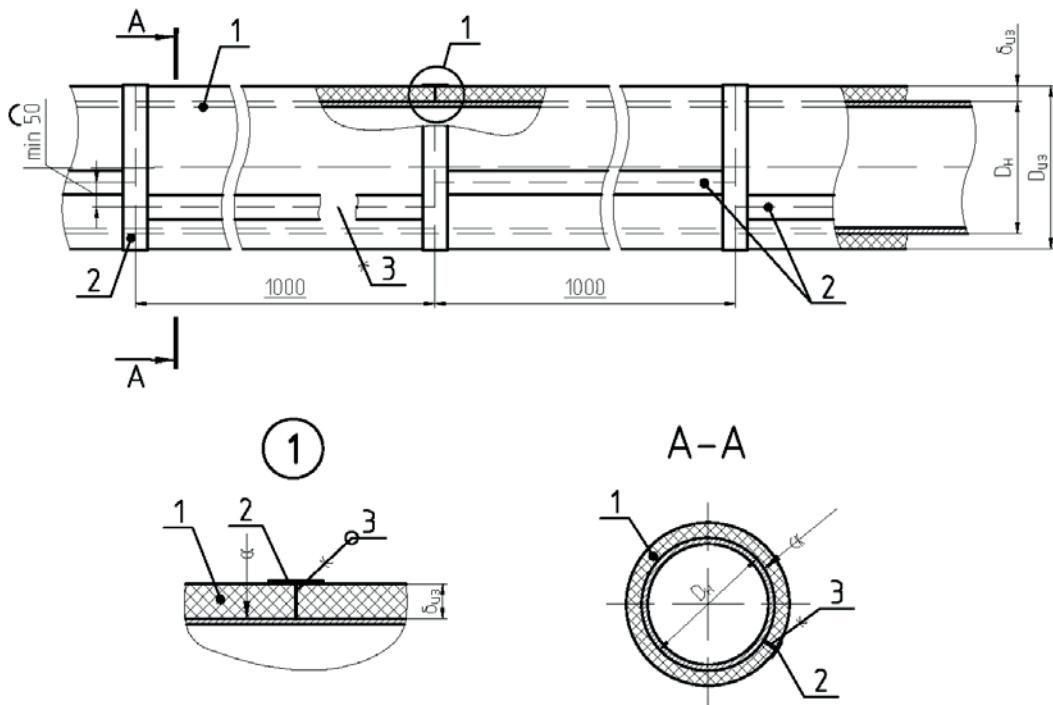
$b_{из}$ – толщина теплоизоляционной конструкции РУ-ФЛЕКС, мм
 D_n – диаметр наружный трубопровода без теплоизоляционной конструкции, мм
 $D_{из}$ – диаметр наружный трубопровода с теплоизоляционной конструкцией, мм

Инв. № подл.	Подп. и дата	Взам. инв. №	Таблица 1					
			Поз.	Обозначение	Наименование	Кол.	Масса ед, кг	Примеч.
			1	ТУ 5768-001-45076584-15 ТУ 5768-002-45076584-15	Трубка РУ-ФЛЕКС в исполнении СК			
			2		Лента РУ-ФЛЕКС теплоизоляционная самоклеящаяся			
			3		Клей РУ-ФЛЕКС			
							Лист	
							12	

Копировал

Формат А4

Рис. 13. Тепловая изоляция трубопровода с положительными и отрицательными температурами при помощи рулонов РУ-ФЛЕКС в исполнении СК и лент РУ-ФЛЕКС теплоизоляционных самоклеящихся



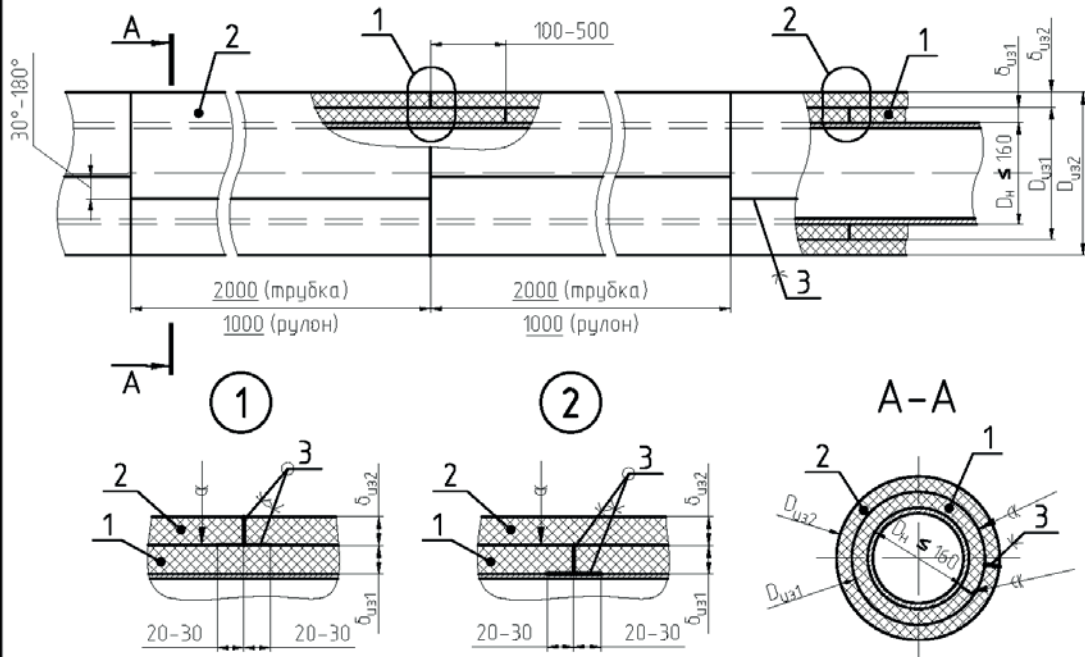
$b_{из}$ – толщина теплоизоляционной конструкции РУ-ФЛЕКС, мм
 $D_{н}$ – диаметр наружный трубопровода без теплоизоляционной конструкции, мм
 $D_{в}$ – диаметр наружный трубопровода с теплоизоляционной конструкцией, мм

Инв. № подл	Подп. и дата	Взам. инв. №	Поз.	Обозначение	Наименование	Кол.	Масса ед, кг	Примеч.
			1	ТУ 5768-001-45076584-15 ТУ 5768-002-45076584-15	Рулон РУ-ФЛЕКС в исполнении СК			
2				Лента РУ-ФЛЕКС теплоизоляционная самоклеящаяся				
3				Клей РУ-ФЛЕКС				
								Лист
								13

Копировал

Формат А4

Рис. 14. Тепловая изоляция трубопровода ($D_n \leq 160$ мм) с положительными и отрицательными температурами в два слоя при помощи трубок РУ-ФЛЕКС в исполнении СК и рулонов РУ-ФЛЕКС в исполнении СК



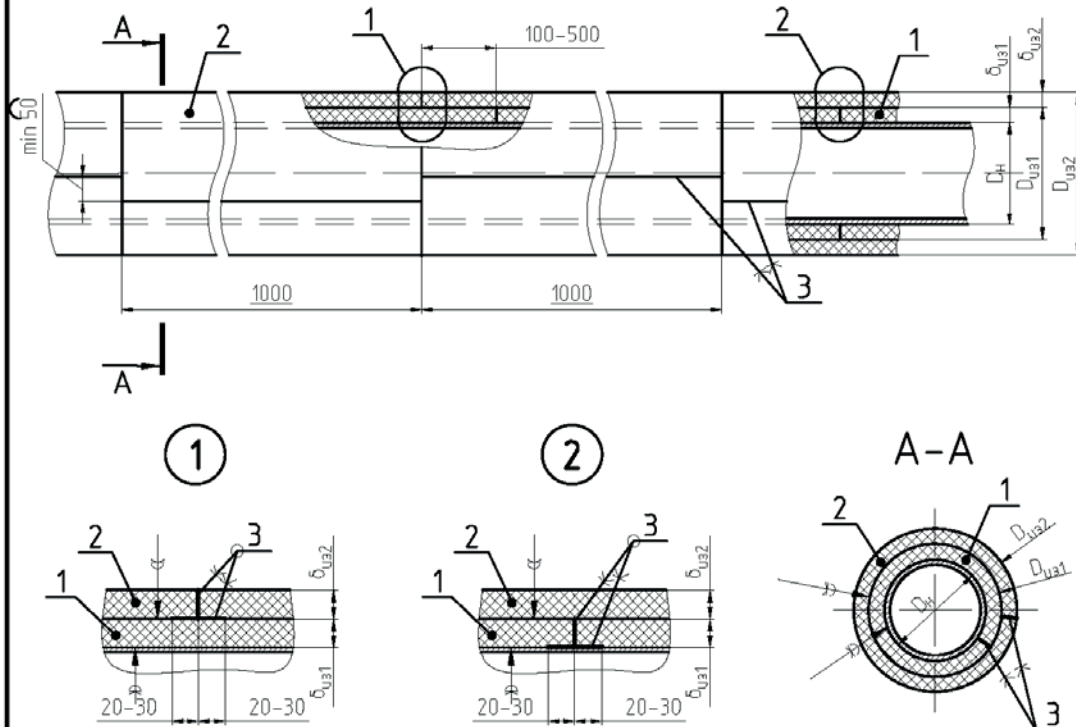
$b_{из1}$ - толщина 1-го слоя (трубки) теплоизоляционной конструкции РУ-ФЛЕКС, мм
 $b_{из2}$ - толщина 2-го слоя (рулона) теплоизоляционной конструкции РУ-ФЛЕКС, мм
 D_n - диаметр наружный трубопровода без теплоизоляционной конструкции, мм
 $D_{из1}$ - диаметр наружный трубопровода со смонтированным первым слоем (трубкой) теплоизоляционной конструкции РУ-ФЛЕКС, мм
 $D_{из2}$ - диаметр наружный трубопровода со смонтированным вторым слоем (рулоном) теплоизоляционной конструкции РУ-ФЛЕКС, мм

Инф. № подл.	Подп. и дата	Взам. инб. №	Таблица 1					
			Поз.	Обозначение	Наименование	Кол.	Масса ед, кг	Примеч.
			1	ТУ 5768-001-45076584-15 ТУ 5768-002-45076584-15	Трубка РУ-ФЛЕКС в исполнении СК			1-ый слой
			2	ТУ 5768-001-45076584-15 ТУ 5768-002-45076584-15	Рулон РУ-ФЛЕКС в исполнении СК			2-ой слой
			3		Клей РУ-ФЛЕКС			
								Лист
								14

Копировал

Формат А4

Рис. 15. Тепловая изоляция трубопровода с положительными и отрицательными температурами в два слоя при помощи рулонов РУ-ФЛЕКС в исполнении СК



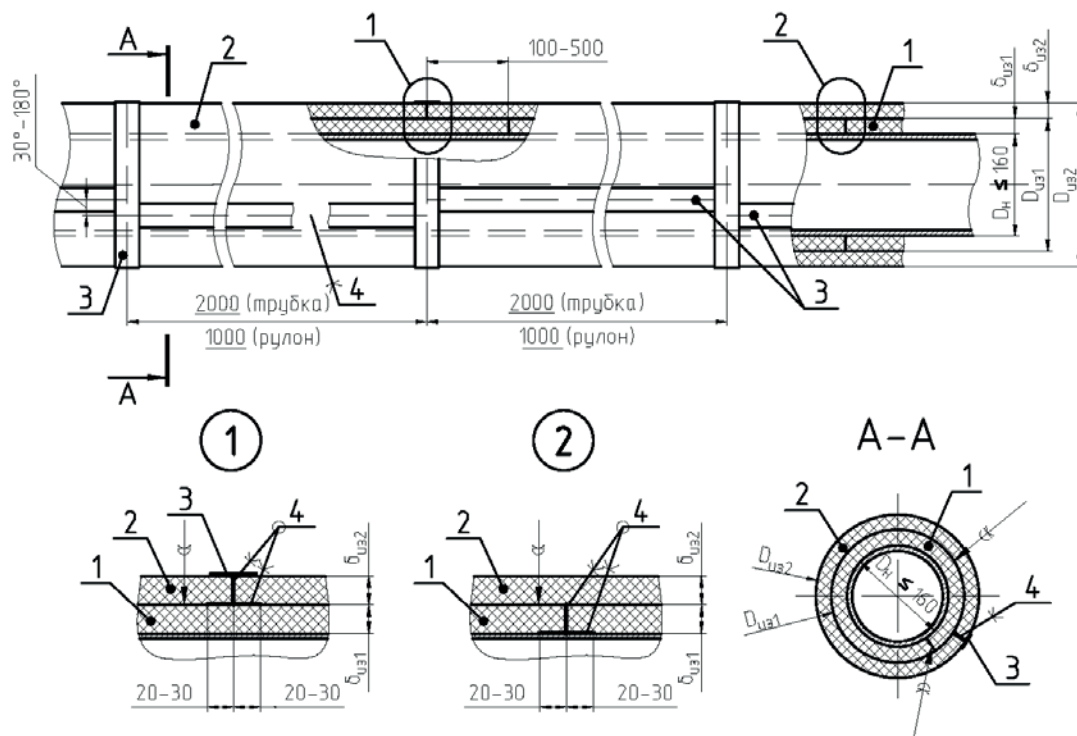
$\delta_{из1}$ – толщина 1-го слоя (рулона) теплоизоляционной конструкции РУ-ФЛЕКС, мм
 $\delta_{из2}$ – толщина 2-го слоя (рулона) теплоизоляционной конструкции РУ-ФЛЕКС, мм
 D_n – диаметр наружный трубопровода без теплоизоляционной конструкции, мм
 $D_{из1}$ – диаметр наружный трубопровода со смонтированным первым слоем (рулоном) теплоизоляционной конструкции РУ-ФЛЕКС, мм
 $D_{из2}$ – диаметр наружный трубопровода со смонтированным вторым слоем (рулоном) теплоизоляционной конструкции РУ-ФЛЕКС, мм

Инф. № подл.	Подп. и дата	Взам. инб. №	Поз.	Обозначение	Наименование	Кол.	Масса ед, кг	Примеч.
			1	ТУ 5768-001-45076584-15 ТУ 5768-002-45076584-15	Рулон РУ-ФЛЕКС в исполнении СК			1-ый слой
			2	ТУ 5768-001-45076584-15 ТУ 5768-002-45076584-15	Рулон РУ-ФЛЕКС в исполнении СК			2-ой слой
			3		Клей РУ-ФЛЕКС			
								Лист
								15

Копировал

Формат А4

Рис. 16. Тепловая изоляция трубопровода ($D_n \leq 160$ мм) с положительными и отрицательными температурами в два слоя при помощи трубок РУ-ФЛЕКС в исполнении СК, рулонов РУ-ФЛЕКС в исполнении СК и лент РУ-ФЛЕКС теплоизоляционных самоклеящихся



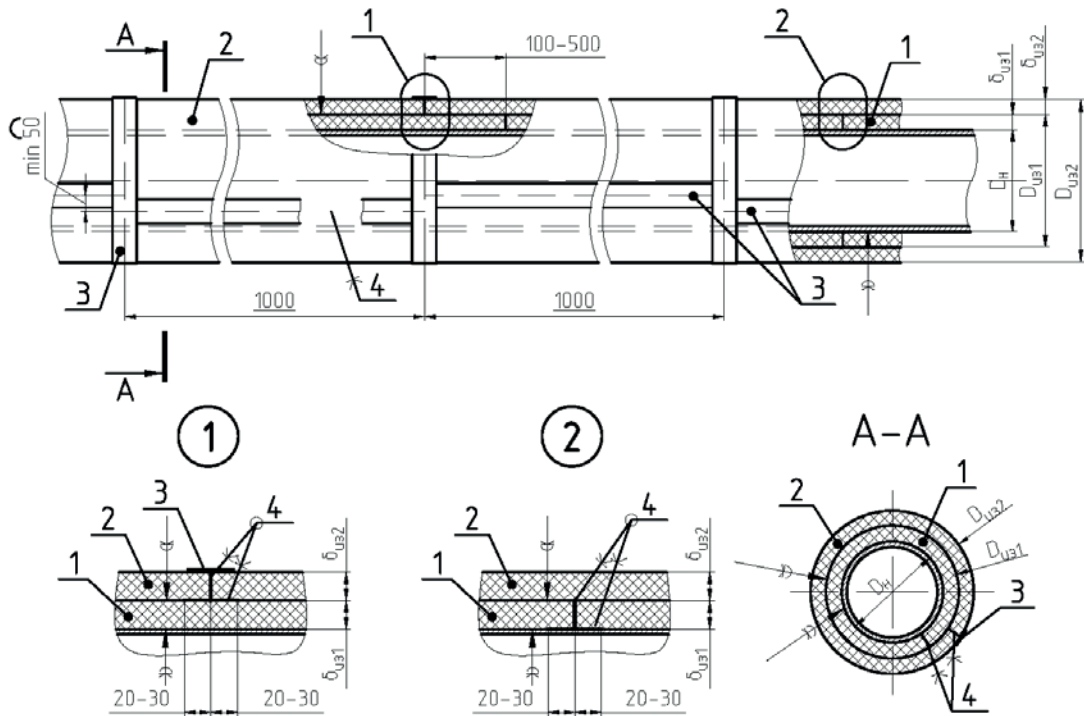
δ_{Uz1} – толщина 1-го слоя (трубки) теплоизоляционной конструкции РУ-ФЛЕКС, мм
 δ_{Uz2} – толщина 2-го слоя (рулона) теплоизоляционной конструкции РУ-ФЛЕКС, мм
 D_n – диаметр наружный трубопровода без теплоизоляционной конструкции, мм
 D_{Uz1} – диаметр наружный трубопровода со смонтированным первым слоем (трубкой) теплоизоляционной конструкции РУ-ФЛЕКС, мм
 D_{Uz2} – диаметр наружный трубопровода со смонтированным вторым слоем (рулоном) теплоизоляционной конструкции РУ-ФЛЕКС, мм

Инв. № подл.	Подп. и дата	Взам. инв. №	Поз.	Обозначение	Наименование	Кол.	Масса ед, кг	Примеч.
			1	ТУ 5768-001-45076584-15 ТУ 5768-002-45076584-15	Трубка РУ-ФЛЕКС в исполнении СК			1-ый слой
2	ТУ 5768-001-45076584-15 ТУ 5768-002-45076584-15	Рулон РУ-ФЛЕКС в исполнении СК			2-ой слой			
3				Лента РУ-ФЛЕКС теплоизоляционная самоклеящаяся				
4				Клей РУ-ФЛЕКС				
								Лист
								16

Копировал

Формат А4

Рис. 17. Тепловая изоляция трубопровода с положительными и отрицательными температурами в два слоя при помощи рулонов РУ-ФЛЕКС в исполнении СК и лент РУ-ФЛЕКС теплоизоляционных самоклеящихся



$\delta_{из1}$ – толщина 1-го слоя (рулона) теплоизоляционной конструкции РУ-ФЛЕКС, мм
 $\delta_{из2}$ – толщина 2-го слоя (рулона) теплоизоляционной конструкции РУ-ФЛЕКС, мм
 D_n – диаметр наружный трубопровода без теплоизоляционной конструкции, мм
 $D_{из1}$ – диаметр наружный трубопровода со смонтированным первым слоем (рулоном) теплоизоляционной конструкции РУ-ФЛЕКС, мм
 $D_{из2}$ – диаметр наружный трубопровода со смонтированным вторым слоем (рулоном) теплоизоляционной конструкции РУ-ФЛЕКС, мм

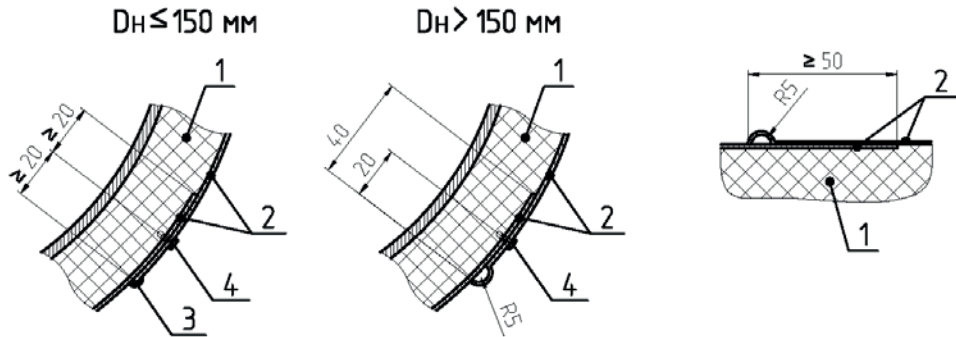
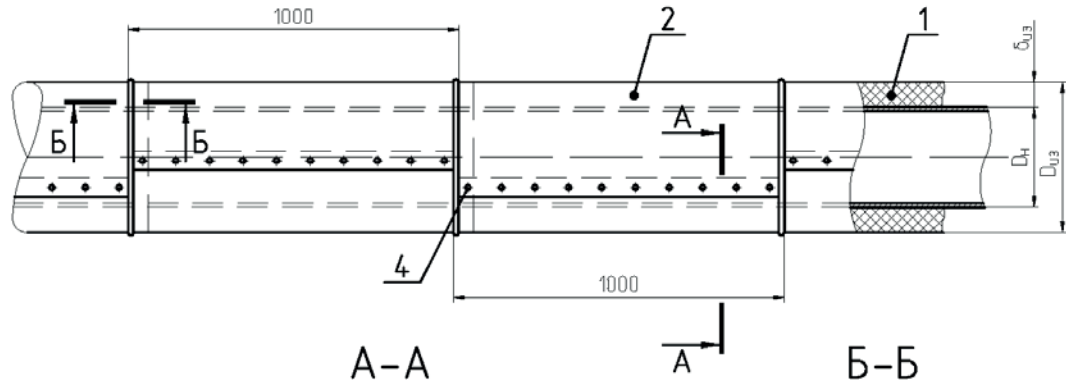
Инв. № подл.	№ подл.	Дата.	Взм. инв. №	Поз.	Обозначение	Наименование	Кол.	Масса ед, кг	Примеч.
				1	ТУ 5768-001-45076584-15 ТУ 5768-002-45076584-15	Рулон РУ-ФЛЕКС в исполнении СК			1-ый слой
2	ТУ 5768-001-45076584-15 ТУ 5768-002-45076584-15	Рулон РУ-ФЛЕКС в исполнении СК			2-ой слой				
4		Лента РУ-ФЛЕКС теплоизоляционная самоклеящаяся							
3		Клей РУ-ФЛЕКС							
									Лист
									17

Копирова л

Формат А4

Рис. 18. Конструкция покрытия Металл поверх теплоизоляционной конструкции РУ-ФЛЕКС

Вариант крепления покрытия при помощи самонарезающих винтов и шурупов



b_n – толщина теплоизоляционной конструкции РУ-ФЛЕКС, мм
 D_n – диаметр наружный трубопровода без теплоизоляционной конструкции, мм
 $D_{в}$ – диаметр наружный трубопровода с теплоизоляционной конструкцией, мм

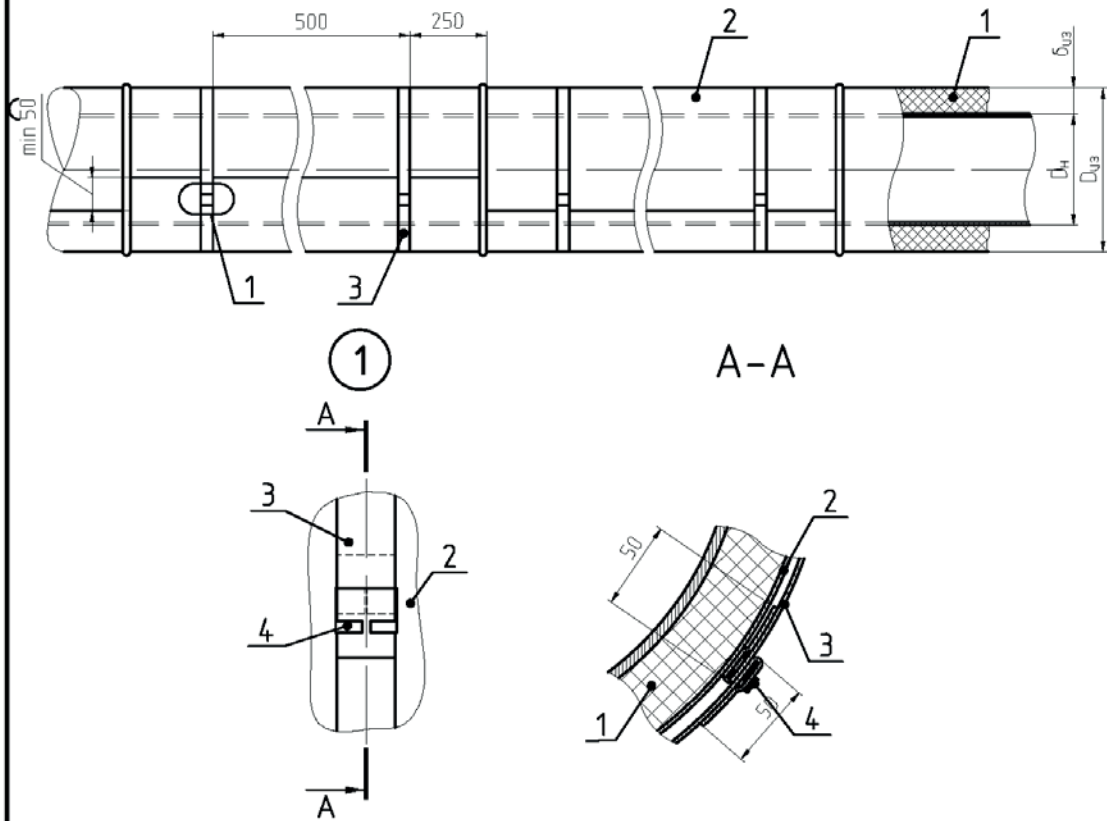
Инв. № подл.	Подп. и дата	Взам. инв. №	Поз.	Обозначение	Наименование	Кол.	Масса ед, кг	Примеч.
			1	ТУ 5768-001-45076584-15 ТУ 5768-002-45076584-15	Изделие РУ-ФЛЕКС			
			2		Покрытие Металл			
			3		Герметик			
			4		Винт или шуруп (саморез)			
								Лист
								18

Копирова л

Формат А4

Рис. 19. Конструкция покрытия Металл поверх теплоизоляционной конструкции РУ-ФЛЕКС

Вариант крепления покрытия при помощи бандажных лент



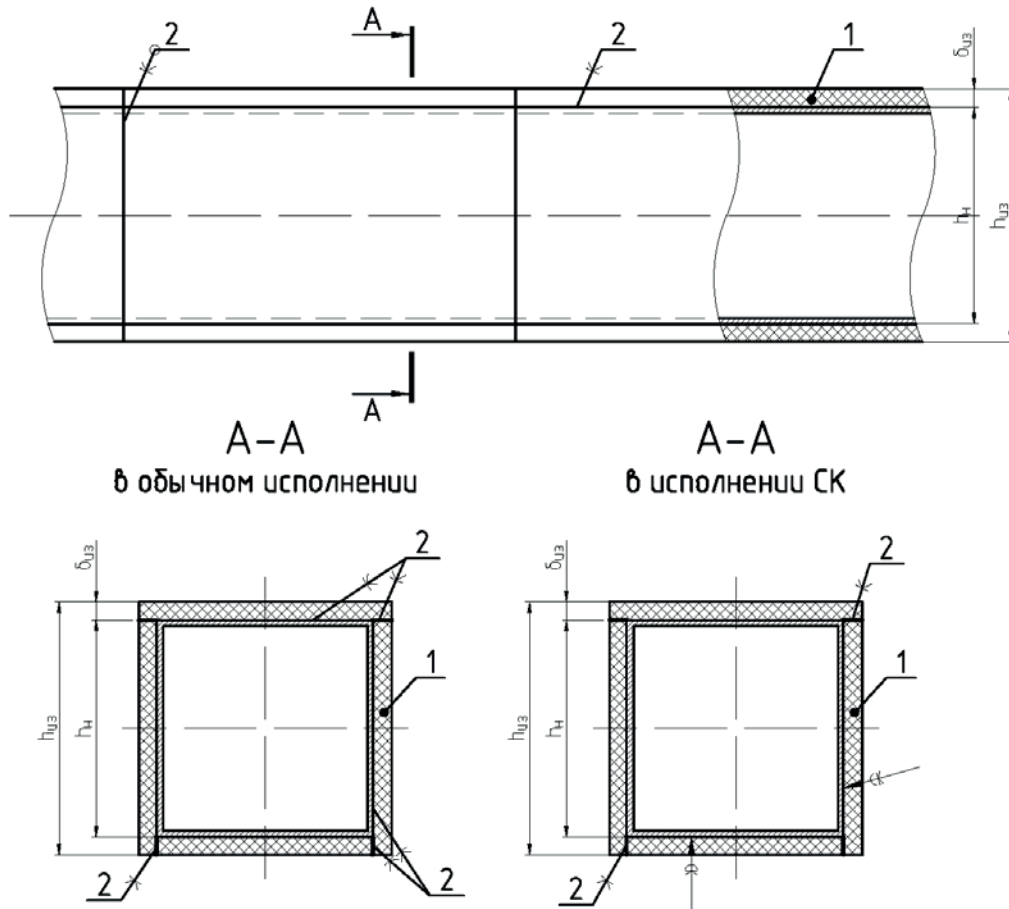
b_2 – толщина теплоизоляционной конструкции РУ-ФЛЕКС, мм
 D_1 – диаметр наружный трубопровода без теплоизоляционной конструкции, мм
 D_2 – диаметр наружный трубопровода с теплоизоляционной конструкцией, мм

Инв. № подл.	Подп. и дата	Взам. инв. №	Поз.	Обозначение	Наименование	Кол.	Масса ед, кг	Примеч.
			1	ТУ 5768-001-45076584-15 ТУ 5768-002-45076584-15	Изделие РУ-ФЛЕКС			
			2		Покрытия Металл			
			3		Лента бандажная			
			4		Пряжка бандажная			
	Изм.	Кол. уч.	Лист	№ док.	Подп.	Дата	Лист	
							19	

Копировал

Формат А4

Рис. 20. Тепловая изоляция воздуховодов систем вентиляции и кондиционирования рулонами РУ-ФЛЕКС в обычном исполнении и исполнении СК



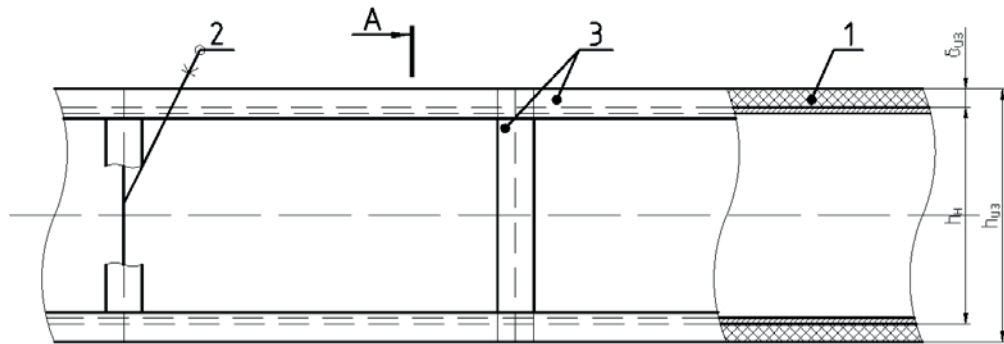
$\delta_{\text{виз}}$ - толщина теплоизоляционной конструкции РУ-ФЛЕКС, мм
 $h_{\text{н}}$ - высота наружная воздуховода без теплоизоляционной конструкции, мм
 $h_{\text{из}}$ - высота наружная воздуховода с теплоизоляционной конструкцией, мм

Инф. № подл.	Подп. и дата	Взам. инб. №					Лист
Поз.	Обозначение	Наименование	Кол.	Масса ед, кг	Примеч.		
1	ТУ 5768-001-45076584-15 ТУ 5768-002-45076584-15	Рулон РУ-ФЛЕКС					
2		Клей РУ-ФЛЕКС					
Изм.	Кол. уч.	Лист	№ док.	Подп.	Дата		

Копировал

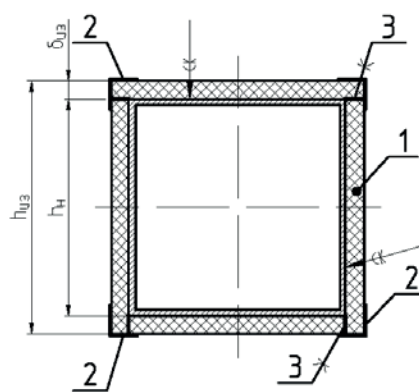
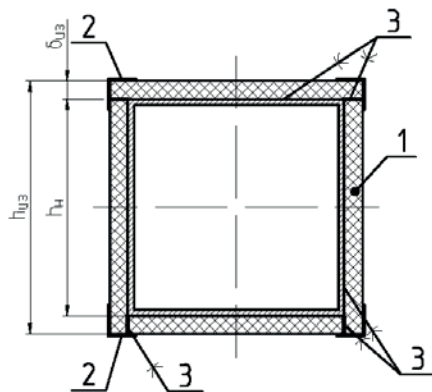
Формат А4

Рис. 21. Тепловая изоляция воздуховодов систем вентиляции и кондиционирования при помощи рулонов РУ-ФЛЕКС и лент РУ-ФЛЕКС теплоизоляционных самоклеящихся в обычном исполнении и исполнении СК



A-A
в обычном исполнении

A-A
в исполнении СК



$b_{вз}$ – толщина теплоизоляционной конструкции РУ-ФЛЕКС, мм
 $г_ч$ – высота наружная воздуховода без теплоизоляционной конструкции, мм
 $г_{вз}$ – высота наружная воздуховода с теплоизоляционной конструкцией, мм

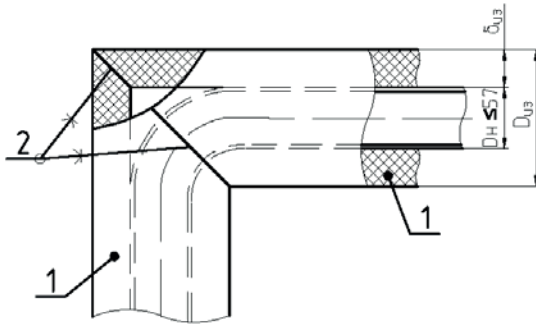
Инф. № покл	Подп. и дата	Взам. инб. №	Поз.	Обозначение	Наименование	Кол.	Масса ед, кг	Примеч.
			1	ТУ 5768-001-45076584-15 ТУ 5768-002-45076584-15	Рулон РУ-ФЛЕКС			
			2		Лента РУ-ФЛЕКС теплоизоляционная самоклеящаяся			
			3		Клей РУ-ФЛЕКС			
								Лист
								21

Копировал

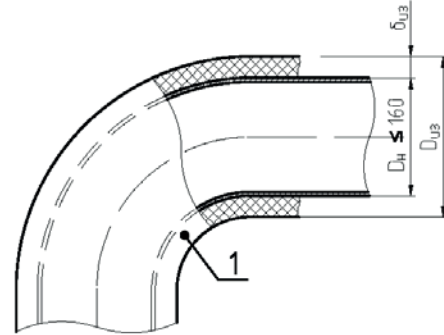
Формат А4

Рис. 22. Теплоизоляция отвода трубопровода ($D_n \leq 160$ мм) при помощи трубок РУ-ФЛЕКС

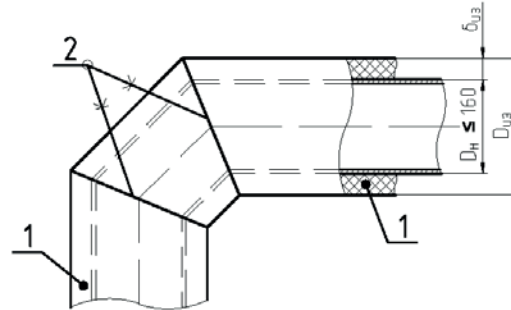
Вариант со стыком под 45°



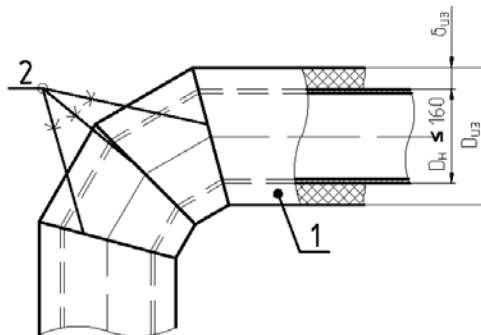
Вариант без сегментов



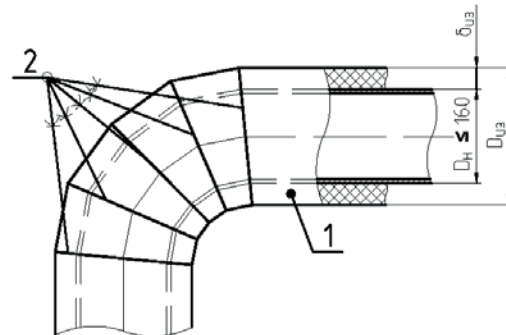
Вариант с промежуточным сегментом



Вариант с двумя промежуточными сегментами



Вариант с несколькими промежуточными сегментами



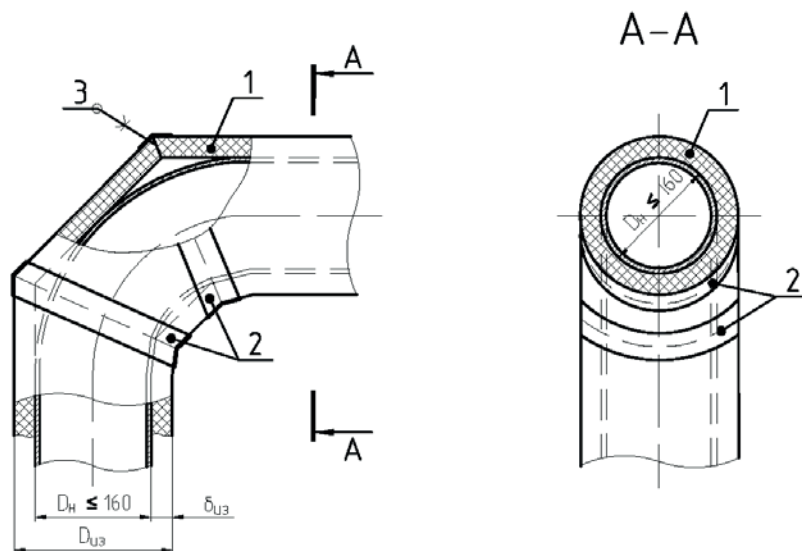
$\delta_{из}$ – толщина теплоизоляционной конструкции РУ-ФЛЕКС, мм;
 D_n – диаметр наружный трубопровода без теплоизоляционной конструкции, мм;
 $D_{из}$ – диаметр наружный трубопровода с теплоизоляционной конструкцией, мм

Инв. № подл.	Подп. и дата	Взм. инв. №	Таблица 1				Лист	
			Поз.	Обозначение	Наименование	Кол.		Масса ед, кг
			1	ТУ 5768-001-45076584-15 ТУ 5768-002-45076584-15	Трубка РУ-ФЛЕКС			
			2		Клей РУ-ФЛЕКС			
Изм.	Кол. уч.	Лист	№ док.	Подп.	Дата			22

Копировал

Формат А4

Рис. 23. Тепловая изоляция отвода трубопровода ($D_n \leq 160$ мм) при помощи трубок РУ-ФЛЕКС и лент РУ-ФЛЕКС теплоизоляционных самоклеящихся



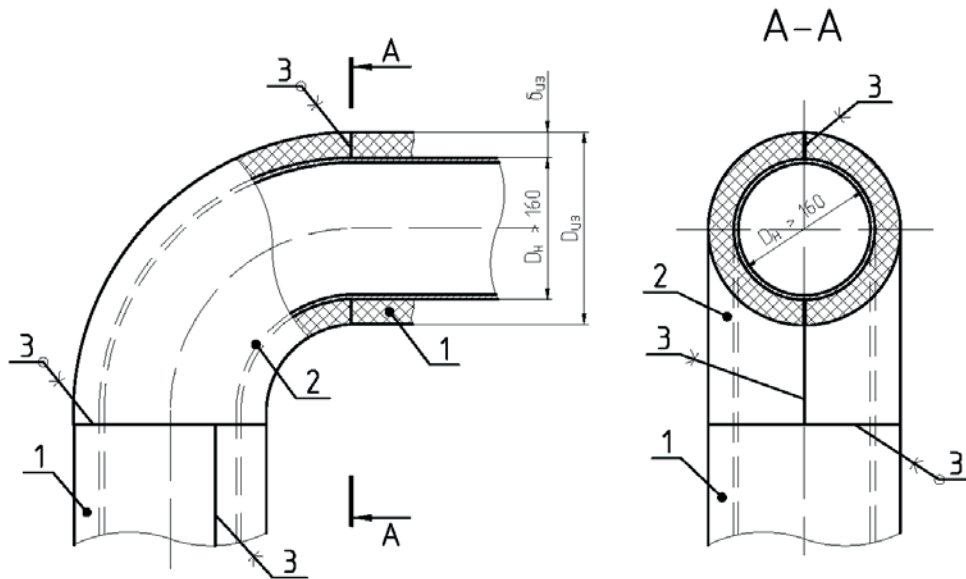
δ_{uz} – толщина теплоизоляционной конструкции РУ-ФЛЕКС, мм
 D_n – диаметр наружный трубопровода без теплоизоляционной конструкции, мм
 D_{uz} – диаметр наружный трубопровода с теплоизоляционной конструкцией, мм

Инв. № подл.	Взам. инв. №	Поз.	Обозначение	Наименование	Кол.	Масса ед, кг	Примеч.
	Подп. и дата	1	ТУ 5768-001-45076584-15 ТУ 5768-002-45076584-15	Трубка РУ-ФЛЕКС			
	Инв. № подл.	2		Лента РУ-ФЛЕКС теплоизоляционная самоклеящаяся			
		3		Клей РУ-ФЛЕКС			
Изм.	Кол. уч.	Лист	№ док.	Подп.	Дата	Лист	
						23	

Копирова л

Формат А4

Рис. 24. Тепловая изоляция отвода трубопровода ($D_n > 160$ мм) при помощи рулонов РУ-ФЛЕКС



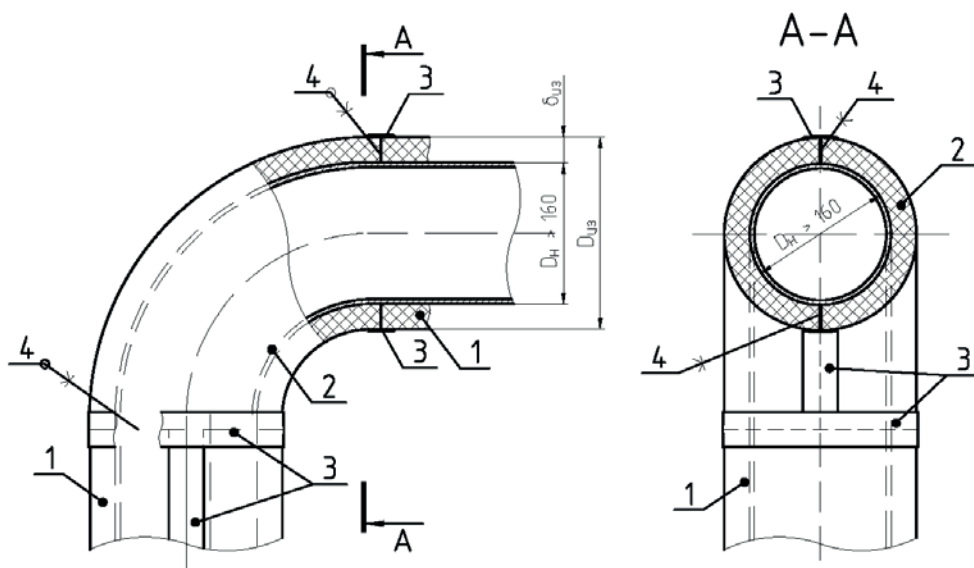
$\delta_{из}$ – толщина теплоизоляционной конструкции РУ-ФЛЕКС, мм
 D_n – диаметр наружный трубопровода без теплоизоляционной конструкции, мм
 $D_{из}$ – диаметр наружный трубопровода с теплоизоляционной конструкцией, мм

Инф. № подл.	Подп. и дата	Взам. инб. №	Поз.	Обозначение	Наименование	Кол.	Масса ед, кг	Примеч.								
			1	ТУ 5768-001-45076584-15 ТУ 5768-002-45076584-15	Рулон РУ-ФЛЕКС											
2	ТУ 5768-001-45076584-15 ТУ 5768-002-45076584-15	Изделие, раскroенное из рулона РУ-ФЛЕКС														
3		Клей РУ-ФЛЕКС														
<table border="1"> <tr> <td>Изм.</td> <td>Кол. уч.</td> <td>Лист</td> <td>№ док.</td> <td>Подп.</td> <td>Дата</td> <td colspan="2"></td> </tr> </table>								Изм.	Кол. уч.	Лист	№ док.	Подп.	Дата			Лист
Изм.	Кол. уч.	Лист	№ док.	Подп.	Дата											
								24								

Копировал

Формат А4

Рис. 25. Тепловая изоляция отвода трубопровода при помощи теплоизоляционных рулонов РУ-ФЛЕКС и теплоизоляционной самоклеящейся ленты, для труб $D_n > 160$ мм



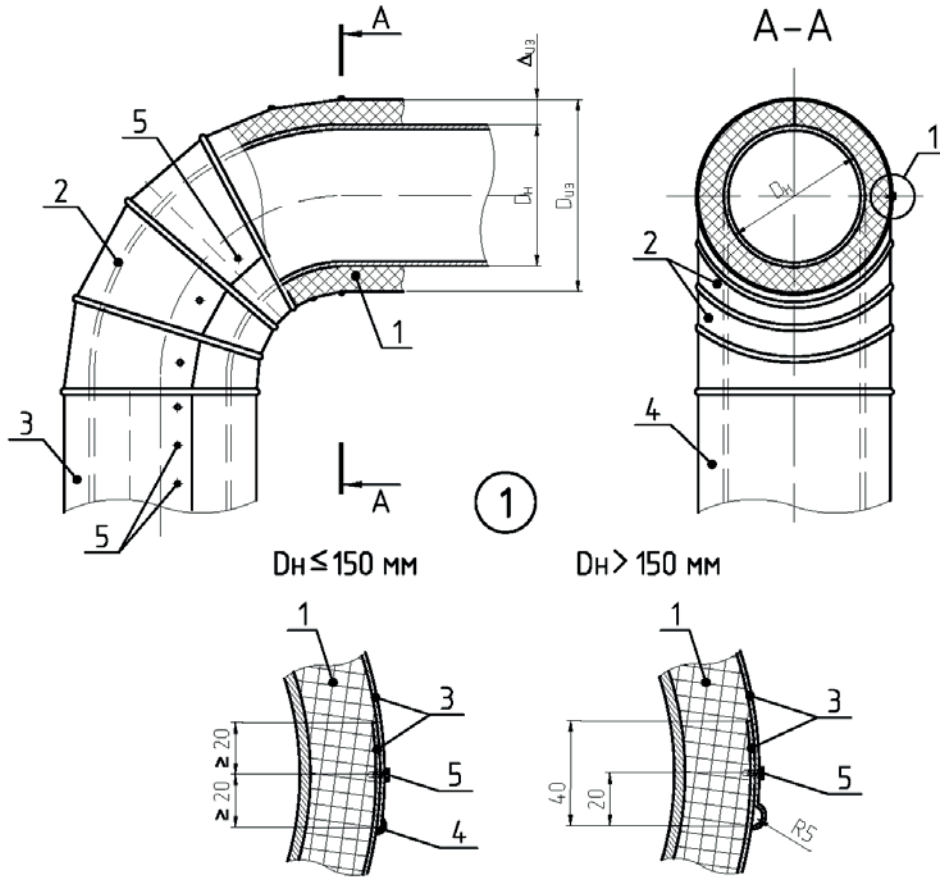
$b_{из}$ – толщина теплоизоляционной конструкции РУ-ФЛЕКС, мм
 D_n – диаметр наружный трубопровода без теплоизоляционной конструкции, мм
 $D_{из}$ – диаметр наружный трубопровода с теплоизоляционной конструкцией, мм

Инв. № подл.	Полн. и дата.	Взм. инв. №	Поз.	Обозначение	Наименование	Кол.	Масса ед, кг	Примеч.
			1	ТУ 5768-001-45076584-15 ТУ 5768-002-45076584-15	Рулон РУ-ФЛЕКС			
			2	ТУ 5768-001-45076584-15 ТУ 5768-002-45076584-15	Изделие, раскроенное из рулона РУ-ФЛЕКС			
			3		Лента РУ-ФЛЕКС теплоизоляционная самоклеящаяся			
			4		Клей РУ-ФЛЕКС			
								Лист
								25
Изм.	Кол. уч.	Лист	№ док.	Подп.	Дата			

Копирова л

Формат А4

Рис. 26. Конструкция покрытия Металл отвода трубопровода поверх теплоизоляционной конструкции РУ-ФЛЕКС



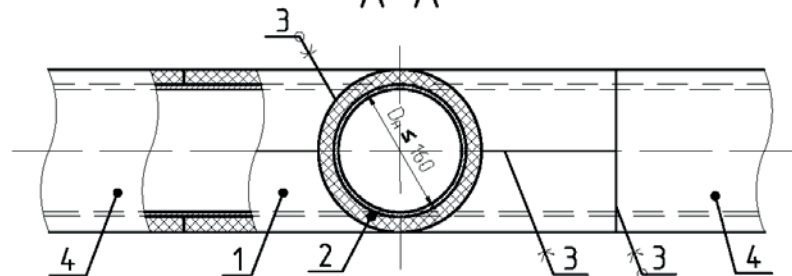
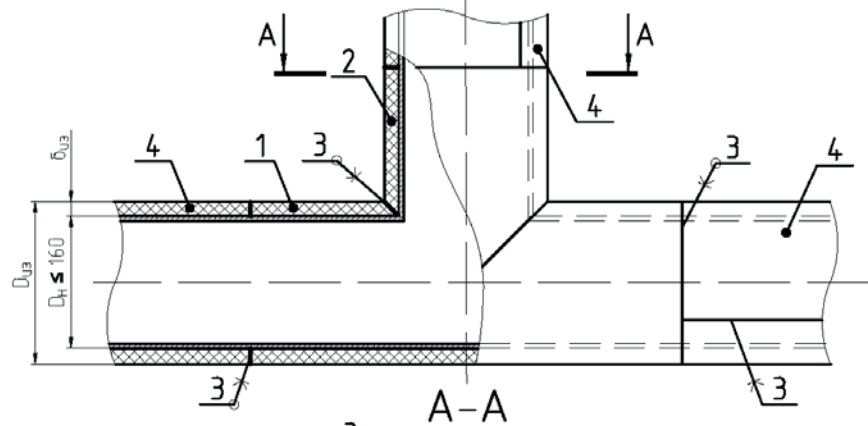
$\Delta L_{из}$ – толщина теплоизоляционной конструкции РУ-ФЛЕКС, мм
 D_n – диаметр наружный трубопровода без теплоизоляционной конструкции, мм
 $D_{из}$ – диаметр наружный трубопровода с теплоизоляционной конструкцией, мм

Инв. № подл.	Подп. и дата	Взам. инв. №	Поз.	Обозначение	Наименование	Кол.	Масса ед, кг	Примеч.
			1	ТУ 5768-001-45076584-15 ТУ 5768-002-45076584-15	Изделия РУ-ФЛЕКС			
			2		Элемент покрытия Металл отвода			
			3		Элемент покрытия Металл прямого участка			
			4		Герметик			
			5		Винт или шуруп (саморез)			
								Лист
								26

Копировал

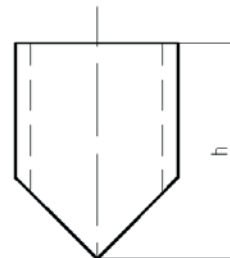
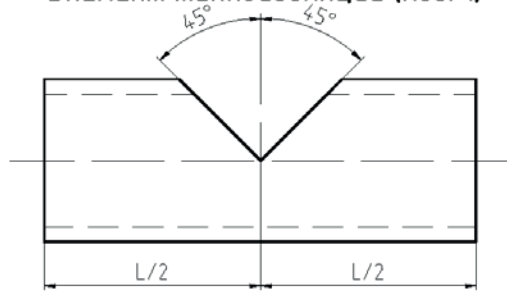
Формат А4

Рис. 27. Тепловая изоляция тройника трубопровода ($D_H \leq 160$ мм) при помощи трубок РУ-ФЛЕКС



Элемент теплоизоляции (поз. 1)

Элемент теплоизоляции (поз. 2)



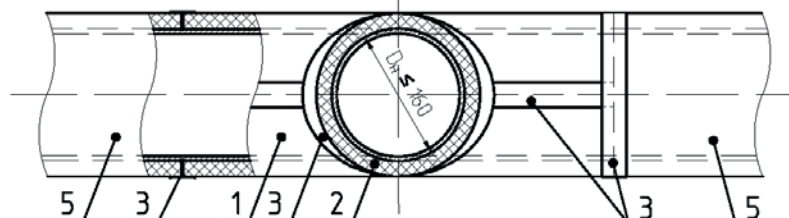
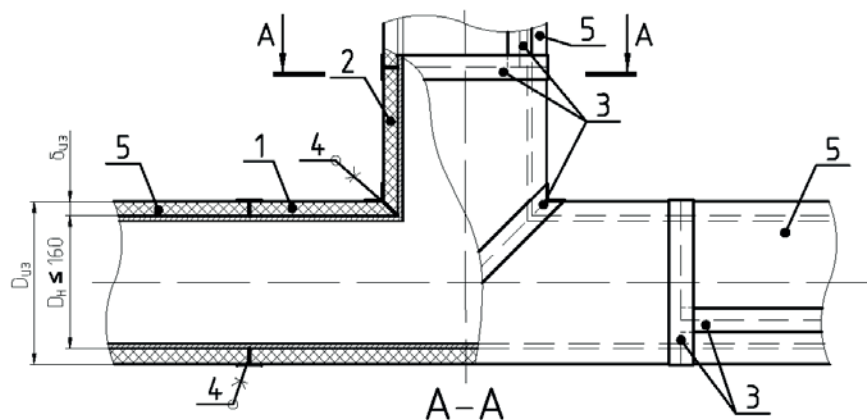
$b_{из}$ – толщина теплоизоляционной конструкции РУ-ФЛЕКС, мм
 D_H – диаметр наружный трубопровода без теплоизоляционной конструкции, мм
 $D_{из}$ – диаметр наружный трубопровода с теплоизоляционной конструкцией, мм

Поз.	Обозначение	Наименование	Кол.	Масса ед, кг	Примеч.	Инв. № подл.	Подп. и дата	Взам. инв. №																		
1	ТУ 5768-001-45076584-15 ТУ 5768-002-45076584-15	Элемент из трубки РУ-ФЛЕКС основной трубы																								
2	ТУ 5768-001-45076584-15 ТУ 5768-002-45076584-15	Элемент из трубки РУ-ФЛЕКС при- мыкающей трубы																								
3		Клей РУ-ФЛЕКС																								
4		Теплоизоляционная конструкция РУ- ФЛЕКС																								
<table border="1"> <tr> <td>Изм.</td> <td>Кол. уч.</td> <td>Лист</td> <td>№ док.</td> <td>Подп.</td> <td>Дата</td> <td colspan="3">Лист</td> </tr> <tr> <td></td> <td></td> <td></td> <td></td> <td></td> <td></td> <td colspan="3">27</td> </tr> </table>									Изм.	Кол. уч.	Лист	№ док.	Подп.	Дата	Лист									27		
Изм.	Кол. уч.	Лист	№ док.	Подп.	Дата	Лист																				
						27																				

Копиробал

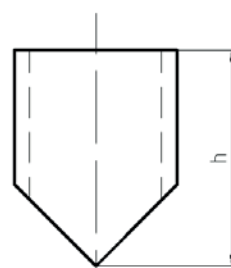
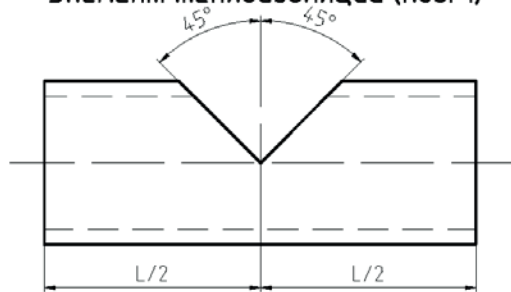
Формат А4

Рис. 28. Тепловая изоляция тройника трубопровода ($D_n \leq 160$ мм) при помощи трубок РУ-ФЛЕКС и лент РУ-ФЛЕКС теплоизоляционных самоклеящихся



Элемент теплоизоляции (поз. 1)

Элемент теплоизоляции (поз. 2)



b_n – толщина теплоизоляционной конструкции РУ-ФЛЕКС, мм

D_n – диаметр наружный трубопровода без теплоизоляционной конструкции, мм

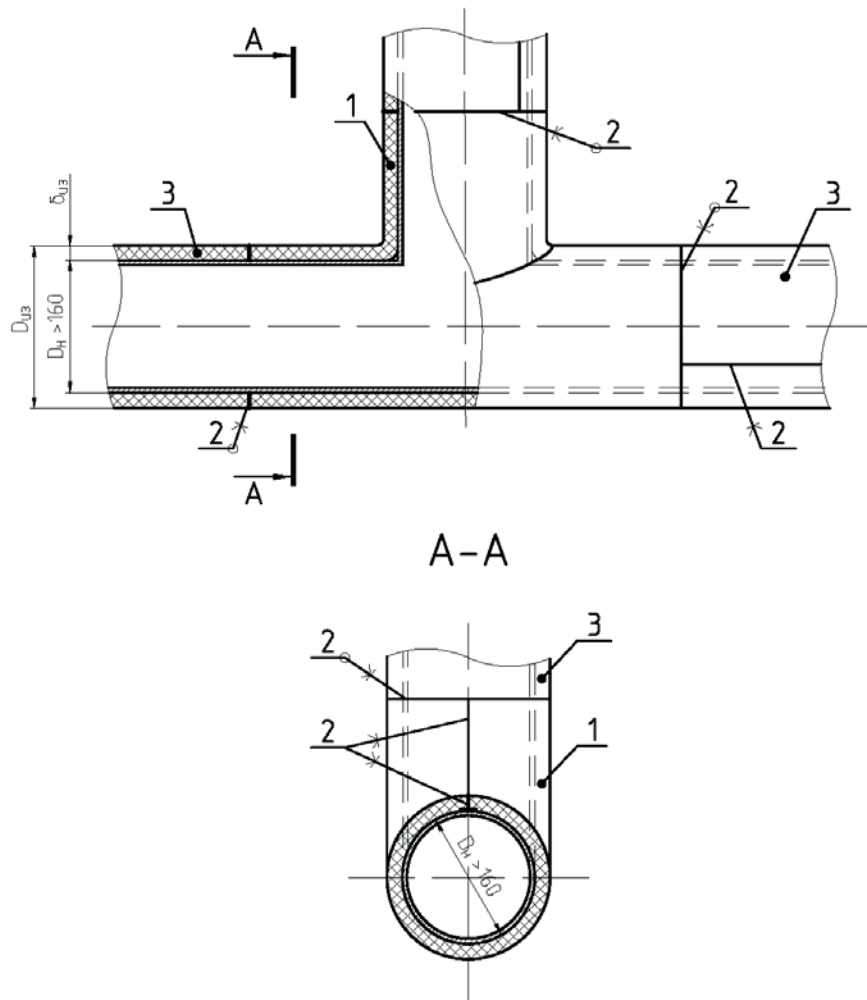
$D_{из}$ – диаметр наружный трубопровода с теплоизоляционной конструкцией, мм

Инф. № подл.	Подп. и дата	Взам. инб. №	Поз.	Обозначение	Наименование	Кол.	Масса ед, кг	Примеч.
			1	ТУ 5768-001-45076584-15 ТУ 5768-002-45076584-15	Элемент из трубки РУ-ФЛЕКС основной трубы			
			2	ТУ 5768-001-45076584-15 ТУ 5768-002-45076584-15	Элемент из трубки РУ-ФЛЕКС при- мыкающей трубы			
			3		Лента РУ-ФЛЕКС теплоизоляционная самоклеящаяся			
			4		Клей РУ-ФЛЕКС			
			5		Теплоизоляционная конструкция РУ- ФЛЕКС			
								Лист
								28

Копировал

Формат А4

Рис. 29. Теплобая изоляция тройника трубопровода ($D_n > 160$ мм) при помощи рулонов РУ-ФЛЕКС



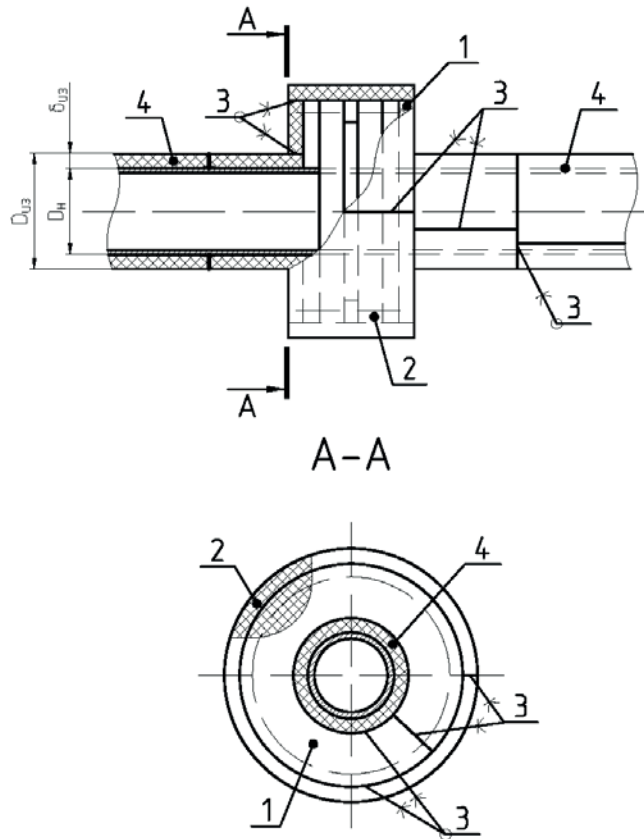
$b_{изз}$ – толщина теплоизоляционной конструкции РУ-ФЛЕКС, мм
 D_n – диаметр наружный трубопровода без теплоизоляционной конструкции, мм
 $D_{изз}$ – диаметр наружный трубопровода с теплоизоляционной конструкцией, мм

Инв. № подл.	Подп. и дата	Взм. инв. №	Поз.	Обозначение	Наименование	Кол.	Масса ед, кг	Примеч.
			1	ТУ 5768-001-45076584-15 ТУ 5768-002-45076584-15	Изделие, раскроенное из рулона РУ-ФЛЕКС			
			2		Клей РУ-ФЛЕКС			
			3	ТУ 5768-001-45076584-15 ТУ 5768-002-45076584-15	Теплоизоляционная конструкция РУ-ФЛЕКС			
Изм.								Лист
Кол. уч.								29
Лист								
№ док.								
Подп.								
Дата								

Копиробал

Формат А4

Рис. 30. Несъемная тепловая изоляция фланцевого соединения трубопровода при помощи рулонов РУ-ФЛЕКС



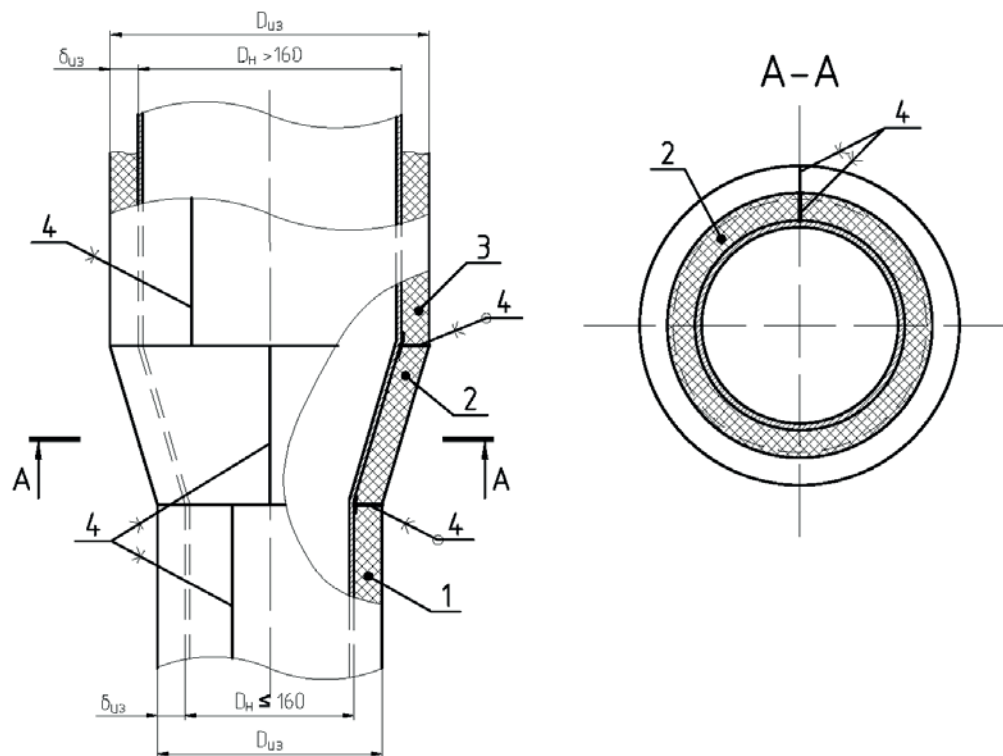
$b_{из}$ – толщина теплоизоляционной конструкции РУ-ФЛЕКС, мм
 D_n – диаметр наружный трубопровода без теплоизоляционной конструкции, мм
 $D_{из}$ – диаметр наружный трубопровода с теплоизоляционной конструкцией, мм

Инв. № подл.	Подп. и дата.	Взам. инв. №	Поз.	Обозначение	Наименование	Кол.	Масса ед, кг	Примеч.
			1	ТУ 5768-001-45076584-15 ТУ 5768-002-45076584-15	Кольцо из рулона РУ-ФЛЕКС			
			2	ТУ 5768-001-45076584-15 ТУ 5768-002-45076584-15	Полоса из рулона РУ-ФЛЕКС			
			3		Теплоизоляционная конструкция РУ-ФЛЕКС			
			4		Клей РУ-ФЛЕКС			
								Лист
								30
Изм.	Кол. уч.	Лист	№ док.	Подп.	Дата			

Копирова л

Формат А4

Рис. 31. Тепловая изоляция перехода (переходной муфты) трубопровода при помощи трубок РУ-ФЛЕКС и рулонов РУ-ФЛЕКС



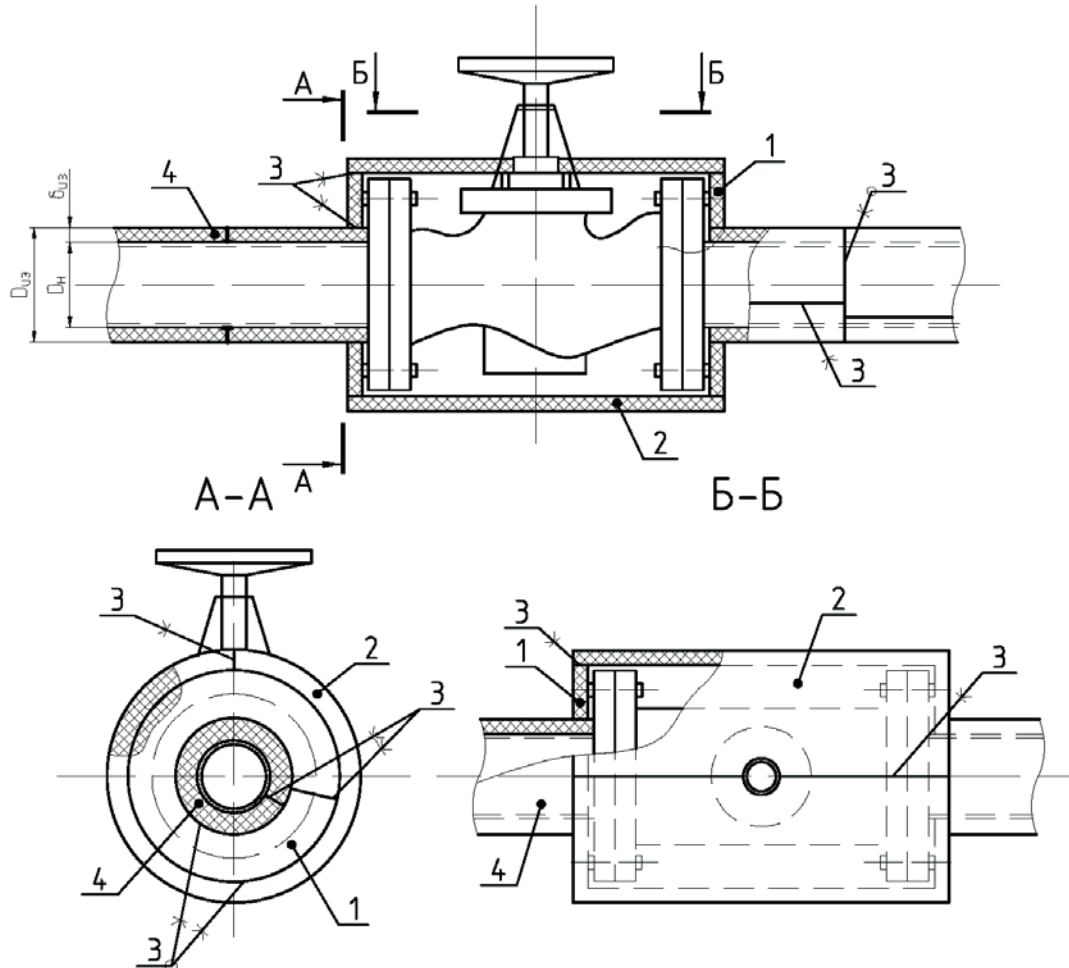
$\delta_{уз}$ – толщина теплоизоляционной конструкции РУ-ФЛЕКС, мм
 D_n – диаметр наружный трубопровода без теплоизоляционной конструкции, мм
 $D_{уз}$ – диаметр наружный трубопровода с теплоизоляционной конструкцией, мм

Инв. № подл.	Подп. и дата	Взам. инв. №	Поз.	Обозначение	Наименование	Кол.	Масса ед, кг	Примеч.
			1	ТУ 5768-001-45076584-15 ТУ 5768-002-45076584-15	Трубка РУ-ФЛЕКС			
2	ТУ 5768-001-45076584-15 ТУ 5768-002-45076584-15	Изделие, раскroенное из рулона РУ-ФЛЕКС						
3	ТУ 5768-001-45076584-15 ТУ 5768-002-45076584-15	Рулон РУ-ФЛЕКС						
4		Клей РУ-ФЛЕКС						
								Лист
								31

Копировал

Формат А4

Рис. 32. Несъемная тепловая изоляция фланцевой арматуры трубопровода при помощи рулонов РУ-ФЛЕКС



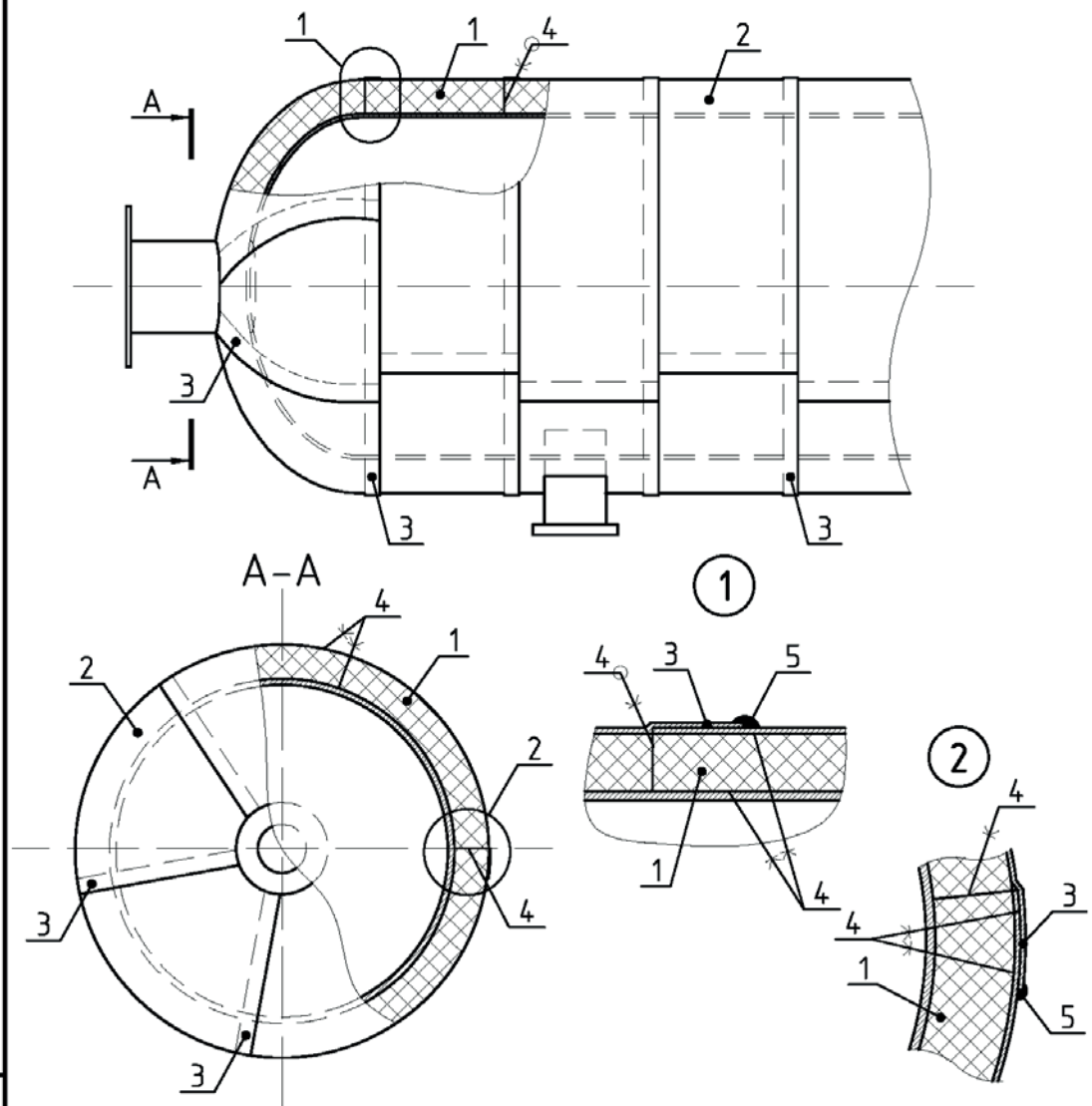
$D_{в}$ – толщина теплоизоляционной конструкции РУ-ФЛЕКС, мм
 $D_{н}$ – диаметр наружный трубопровода без теплоизоляционной конструкции, мм
 $D_{нз}$ – диаметр наружный трубопровода с теплоизоляционной конструкцией, мм

Инф. № подл.	Подп. и дата	Взам. инб. №	Поз.	Обозначение	Наименование	Кол.	Масса ед, кг	Примеч.
			1	ТУ 5768-001-45076584-15 ТУ 5768-002-45076584-15	Кольцо из рулона РУ-ФЛЕКС			
			2	ТУ 5768-001-45076584-15 ТУ 5768-002-45076584-15	Прямоугольный элемент из рулона РУ-ФЛЕКС			
			3		Клей РУ-ФЛЕКС			
			4		Теплоизоляционная конструкция РУ-ФЛЕКС			
								Лист
								32

Копировал

Формат А4

Рис. 33. Тепловая изоляция горизонтального резервуара или аппарата при помощи рулонов РУ-ФЛЕКС и покрытия РУ-ФЛЕКС

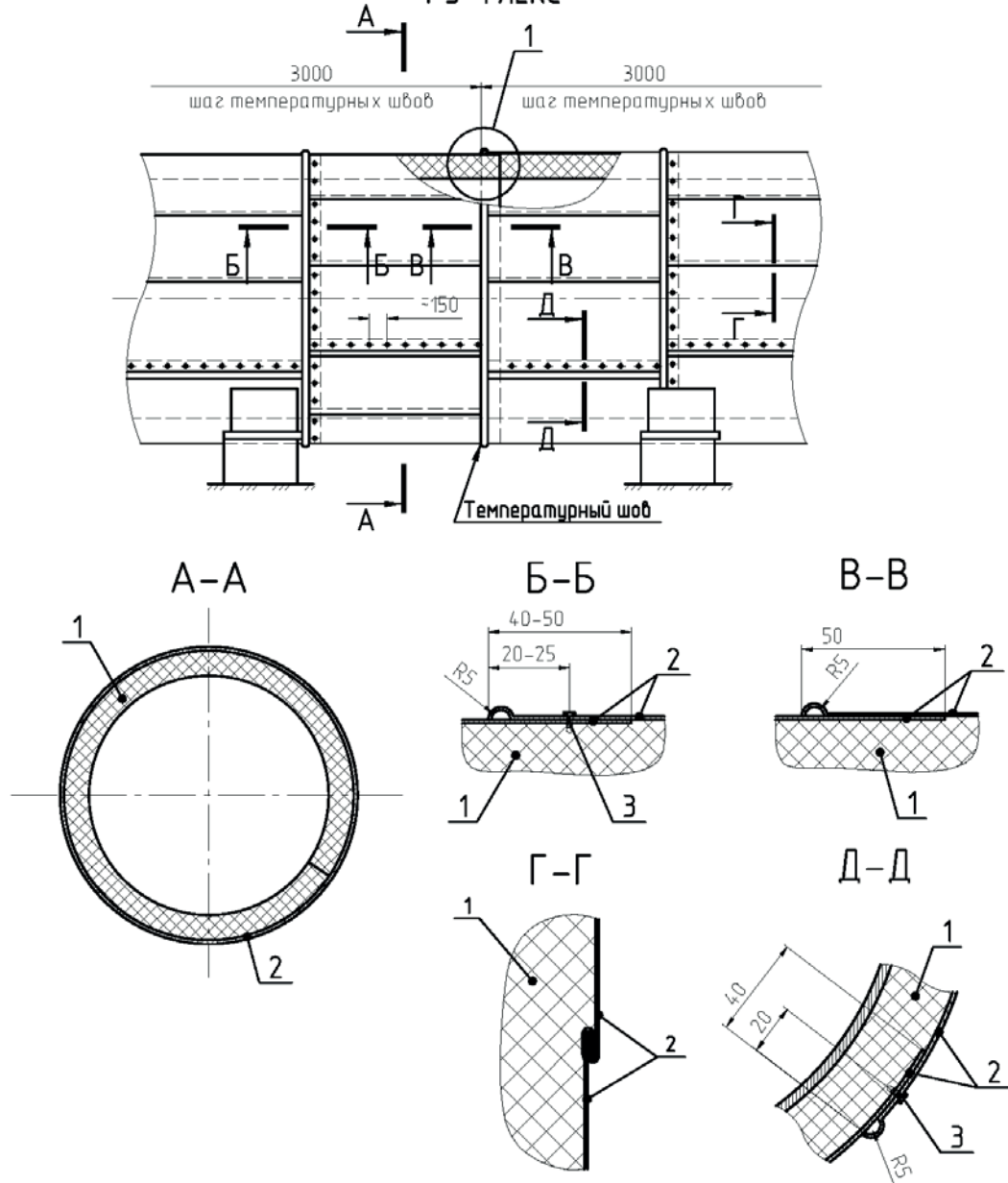


Инв. № подл.	Подп. и дата	Взам. инв. №	Поз.	Обозначение	Наименование	Кол.	Масса ед, кг	Примеч.
			1	ТУ 5768-001-45076584-15 ТУ 5768-002-45076584-15	Рулон РУ-ФЛЕКС			
			2		Покрытие РУ-ФЛЕКС			
			3		Нахлест покрытия РУ-ФЛЕКС			
			4		Клей РУ-ФЛЕКС			
			5		Герметик РУ-ФЛЕКС			
Изм.	Кол. уч.	Лист	№ док.	Подп.	Дата	Лист		
						33		

Копировал

Формат А4

Рис. 34. Конструкция покрытия Металл теплоизоляционной конструкции РУ-ФЛЕКС

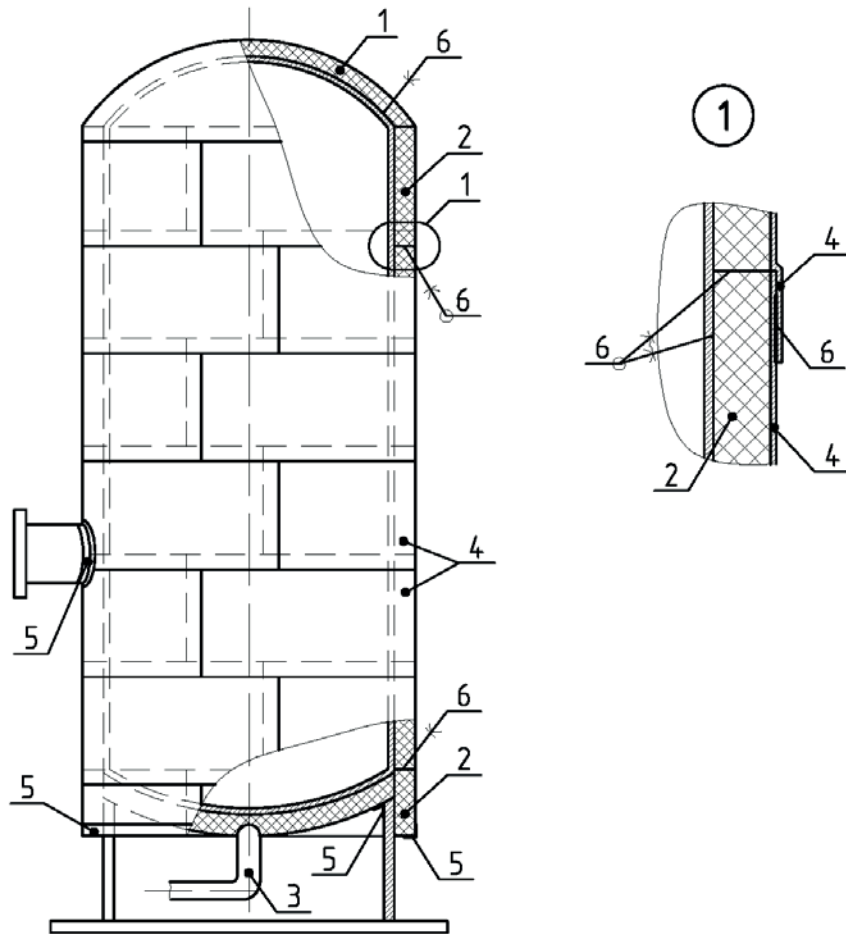


Инв. № подл.	Подп. и дата	Взам. инв. №	Поз.	Обозначение	Наименование	Кол.	Масса ед, кг	Примеч.
			1	ТУ 5768-001-45076584-15 ТУ 5768-002-45076584-15	Изделия РУ-ФЛЕКС			
			2		Покрытие Металл			
			3		Винт или шуруп (саморез)			
Изм.								Лист
Кол. уч.								34
Лист								
№ док.								
Подп.								
Дата								

Копировал

Формат А4

Рис. 35. Тепловая изоляция вертикального резервуара или аппарата при помощи рулонов РУ-ФЛЕКС и покрытия РУ-ФЛЕКС



Поз.	Обозначение	Наименование	Кол.	Масса ед, кг	Примеч.
1	ТУ 5768-001-45076584-15 ТУ 5768-002-45076584-15	Сегмент из рулона РУ-ФЛЕКС			
2	ТУ 5768-001-45076584-15 ТУ 5768-002-45076584-15	Рулон РУ-ФЛЕКС			
3		Теплоизоляция патрубков изделиями РУ-ФЛЕКС			
4		Покрытие РУ-ФЛЕКС			
5		Лента РУ-ФЛЕКС самоклеящаяся			
6		Клей РУ-ФЛЕКС			

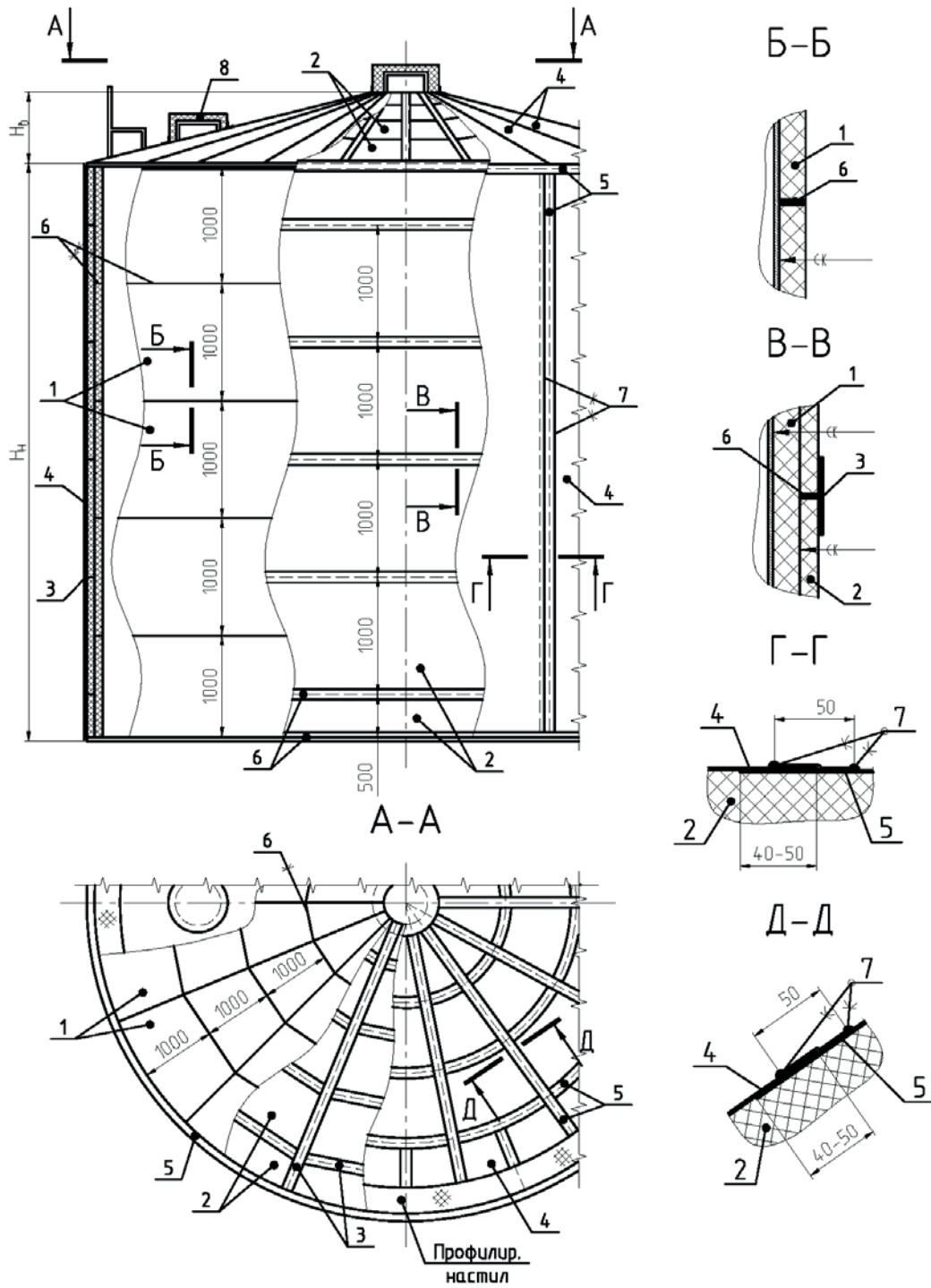
Инв. № подл. Подп. и дата. Взам. инв. №

Изм.	Кол. уч.	Лист	№ док.	Подп.	Дата	Лист
						35

Копировал

Формат А4

Рис. 36. Тепловая изоляция резервуара холодной воды в два слоя при помощи рулонов РУ-ФЛЕКС в исполнении СК с покрытием РУ-ФЛЕКС



Инв. № подл. Подп. и дата. Взам. инв. №

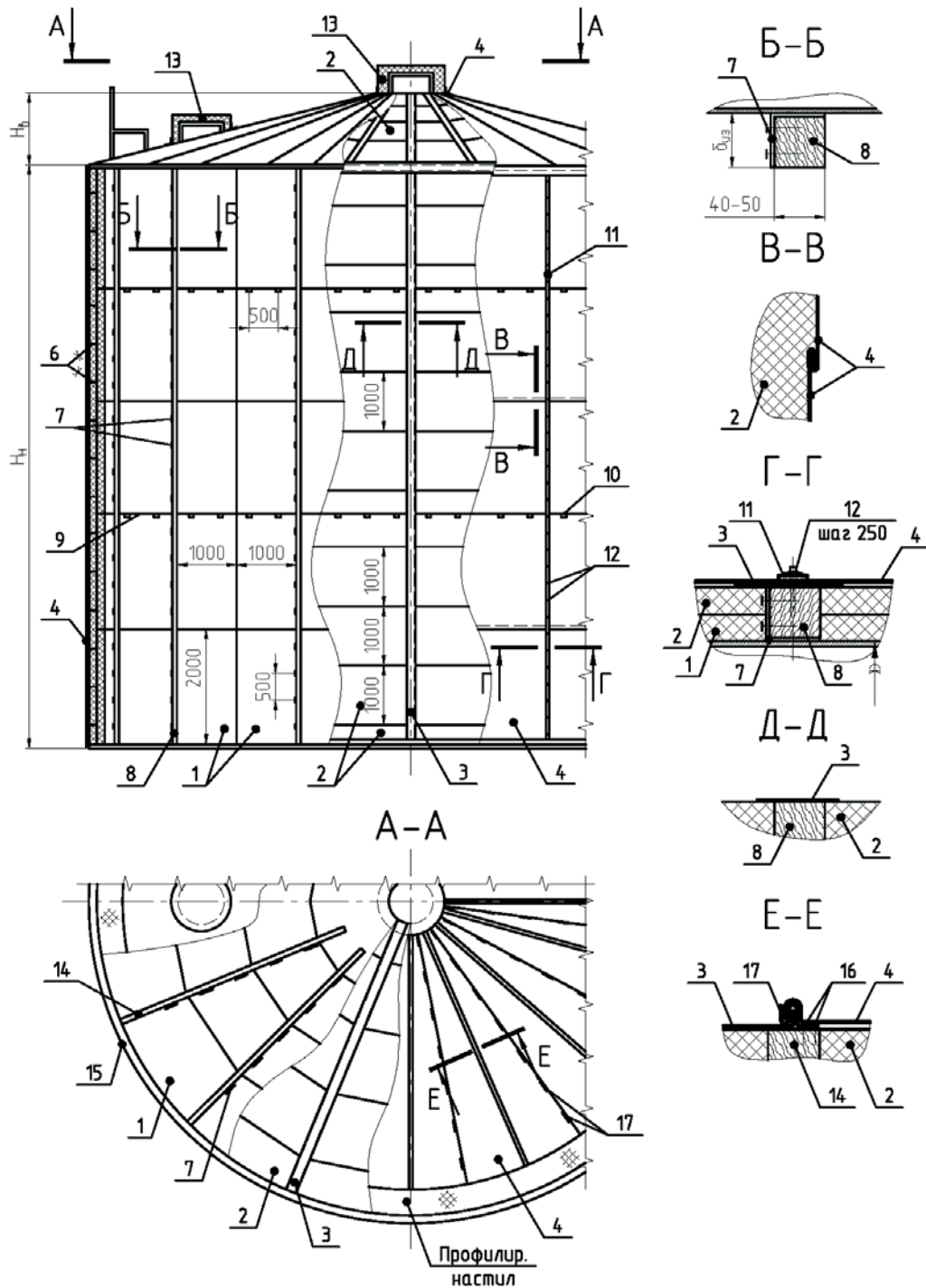
Изм.	Кол. уч.	Лист	№ док.	Подп.	Дата

Лист
36

Копировал

Формат А4

Рис. 38. Тепловая изоляция резервуара в два слоя при помощи рулонов РУ-ФЛЕКС и покрытия Металл



Инв. № подл. Подп. и дата. Взам. инв. №

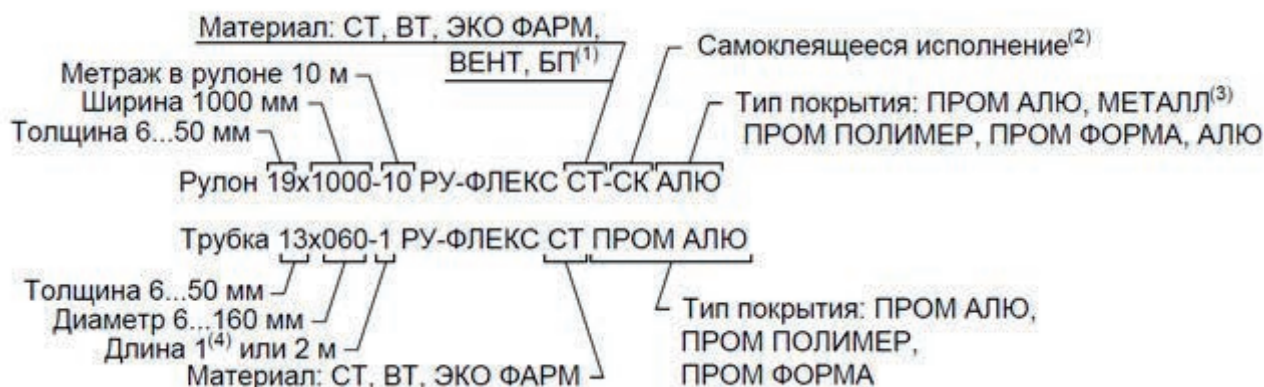
Изм.	Кол. уч.	Лист	№ док.	Подп.	Дата

Лист
38

Копировал

Формат А4

7. Расшифровка номенклатуры и пример заполнения спецификации



Примечание:

1. Материалы ВЕНТ и БП изготавливается только в рулонах;
- 2.1 Рулоны ВЕНТ изготавливаются только в самоклеящемся исполнении;
- 2.2 Трубки любого типа в самоклеящемся исполнении НЕ производятся;
3. С рулонами ВЕНТ применяется покрытие МЕТАЛЛ (остальные типы покрытий - по запросу);
4. Трубки без покрытия изготавливаются длиной 2 м, трубки с любым покрытием - длиной 1 м

Поз	Наименование и техническая характеристика	Тип, марка, обозначение документа, опросного листа	Код оборудования, изделия, материала	Завод изготовитель	Ед. изм.	Количество	Масса ед., кг	Примечание																											
<u>Теплоизоляция трубопроводов</u>																																			
1	Теплоизоляция рулонная из вспененного синтетического каучука "РУ-ФЛЕКС СТ", толщина 50 мм	Рулон 50x1000-04 РУ-ФЛЕКС СТ		000 "Русская Теплоизоляционная компания"	м ²	1137,0																													
2	Теплоизоляция трубчатая из вспененного синтетического каучука "РУ-ФЛЕКС СТ", толщина 19 мм, для трубы Ду80	Трубка 19x089-2 РУ-ФЛЕКС СТ		000 "Русская Теплоизоляционная компания"	м	3240,0																													
3	Теплоизоляция трубчатая из вспененного синтетического каучука "РУ-ФЛЕКС СТ" с покрытием ПРОМ АЛЮ, толщина 13 мм, для трубы Ду80	Трубка 13x060-1 РУ-ФЛЕКС СТ ПРОМ АЛЮ		000 "Русская Теплоизоляционная компания"	м	980,0																													
4	Клей для склеивания изделий "РУ-ФЛЕКС" (объем 3,0 л)	Клей РУ-ФЛЕКС 454, 3 л		000 "Русская Теплоизоляционная компания"	шт.	57																													
5	Очиститель для подготовки склеиваемых поверхностей (объем 1,0 л)	Очиститель РУ-ФЛЕКС 1 л		000 "Русская Теплоизоляционная компания"	шт.	21																													
6	Лента самоклеящаяся толщиной 3 мм для проклейки продольных и поперечных стыков	Лента 3x50-15 РУ-ФЛЕКС СТ-СК		000 "Русская Теплоизоляционная компания"	шт.	438																													
<table border="1" style="width: 100%;"> <tr> <td style="width: 10%;">Изм.</td> <td style="width: 10%;">К.уч.</td> <td style="width: 10%;">Лист</td> <td style="width: 10%;">№рок</td> <td style="width: 10%;">Подп.</td> <td style="width: 10%;">Дата</td> <td colspan="3"></td> </tr> <tr> <td>Проверил</td> <td></td> <td></td> <td></td> <td></td> <td></td> <td colspan="3"></td> </tr> <tr> <td>Исполн.</td> <td></td> <td></td> <td></td> <td></td> <td></td> <td colspan="3"></td> </tr> </table>									Изм.	К.уч.	Лист	№рок	Подп.	Дата				Проверил									Исполн.								
Изм.	К.уч.	Лист	№рок	Подп.	Дата																														
Проверил																																			
Исполн.																																			
							Страница	Лист	Листов																										
							Р																												
							Спецификация оборудования																												

ФОРМАТ



РУССКАЯ
ТЕПЛОИЗОЛЯЦИОННАЯ
КОМПАНИЯ

**ООО "Русская Теплоизоляционная
Компания"**

г. Москва, г. Щербинка, ул. Южная, д. 2

8 (800) 550-12-88, +7 (495) 215-04-42

info@ru-flex.com

www.ru-флекс.рф